

GEWISS



JOINON

Manuale d'installazione e uso
Installation and Operation Manual
Manuel d'installation et usage
Manual de instalación y uso
Installations- und Bedienungsanleitung
Manual de instalare și utilizare
Telepítési és használati útmutató

Tartalom

Tartalom	221
1. A kézikönyvvel kapcsolatos információk.....	222
1.1. Alkalmazási terület.....	222
1.2. Célcsoport.....	222
1.3. Szimbólumok	222
2. A berendezés leírása.....	223
2.1. Modellek.....	223
2.2. A berendezés leírása	223
2.3. Az előírásoknak való megfelelés.....	224
2.4. RED követelményei	224
2.5. Védelem fokozat	224
2.6. Szennyezési szint.....	224
2.7. Elektromos csatlakozóaljzatok.....	224
3. Biztonság.....	226
3.1. Biztonsági feltételek	226
3.2. Egyéni védőfelszerelések	227
4. A berendezés fogadása és tárolása	228
4.1. Fogadás	228
4.2. A berendezés azonosítása	228
4.3. Károk a szállítás alatt	228
4.4. Tárolás	228
5. A berendezés mozgatása	229
5.1. Szállítás	229
5.2. Kicsomagolás.....	229
6. A berendezés telepítésének előkészítése.....	230
6.1. Környezet.....	230
6.2. Környezeti feltételek.....	230
6.3. Támasztási felület és rögzítés (oszlop verzió).....	230
7. A berendezés beszerelése és csatlakoztatása	232
7.1. A beszerelés általános követelményei.....	232
7.2. A berendezés beszerelése (oszlopos verzió).....	233
7.2.1. Gépészeti beszerelés	233
7.2.2. A berendezés betáplálásának csatlakoztatása.....	234
7.3. A berendezés beszerelése (WallBox verzió).....	236
7.3.1. Gépészeti beszerelés	236
7.3.2. A berendezés betáplálásának csatlakoztatása.....	240
8. Működés.....	241
8.1. Autostart	241
8.2. Stand-Alone RFID kártyaleolvasóval	241
8.3. Mobil alkalmazáson és felhő platformon keresztül.....	241
9. Állapotjelzések.....	242
9.1. RGB LED	242
9.2. Alfajnumerus kijelző	242
9.3. Világítás a 2. típusú csatlakozóaljzaton belül.....	243
10. Töltési folyamat.....	244
10.1. Autostart	244
10.2. Stand-Alone RFID kártyaleolvasóval	244
10.3. Mobil alkalmazáson és felhő platformon keresztül.....	246
11. Hibák és problémamegoldások	247
12. A tűzfal frissítése	251
13. Módosítsa a töltőállomás működési paramétereit.....	252
14. A berendezés lekapcsolása	253
14.1. A berendezés lecsatlakoztatásának folyamata	253
15. Megelőző karbantartás	254
15.1. Differenciáláram berendezések	254
15.2. Földelés	254
15.3. A csatlakozó megóvási állapota	254
16. A termék méretei.....	255

1. A kézikönyvvel kapcsolatos információk

1.1. Alkalmazási terület

A kézikönyv a következő töltőállomásokra érvényes:

- JOINON oszlop Stand-Alone Autostart verzió
- JOINON oszlop Stand-Alone verzió RFID olvasóval
- JOINON oszlop 3G routerhez csatlakoztatott verzió
- JOINON Wallbox Stand-Alone Autostart verzió
- JOINON Wallbox Stand-Alone verzió RFID olvasóval
- JOINON Wallbox 3G routerhez csatlakoztatott verzió

1.2. Célcsoport

A dokumentumot szakképzett személyek részére szánták.

Amikor a kézikönyvben szakképzett alkalmazottról esik szó, akkor arra a személyre gondolunk, aki megfelel a készülék telepítésére és üzemeltetésére vonatkozó összes biztonsági előírásnak, irányelvnek és törvénynek.

A szakképzett személy kiválasztása mindig a feladatot elvégző vállalat felelőssége, mivel kizárólag ő felelős annak eldöntéséért, hogy a munkavállaló megfelel/alkalmas-e egy adott feladat elvégzésére, ezáltal biztonságát óvja, és tiszteletben tartja a munkabiztonságról szóló hatályos törvényeket.

Az elektromos berendezésekről ezeknek a vállalatoknak megfelelő képzést kell nyújtaniuk saját alkalmazottjuk számára, és gondoskodniuk kell arról, hogy megismerje a kézikönyv tartalmát.

1.3. Szimbólumok

A kézikönyvben különböző szimbólumokat használtunk bizonyos útmutatások hangsúlyozására és kiemelésére. Alábbiakban találja általános magyarázatukat.



Általános figyelem.



Általános információk.



Elektromos kockázat.



Tekintse meg a kijelölt részt.



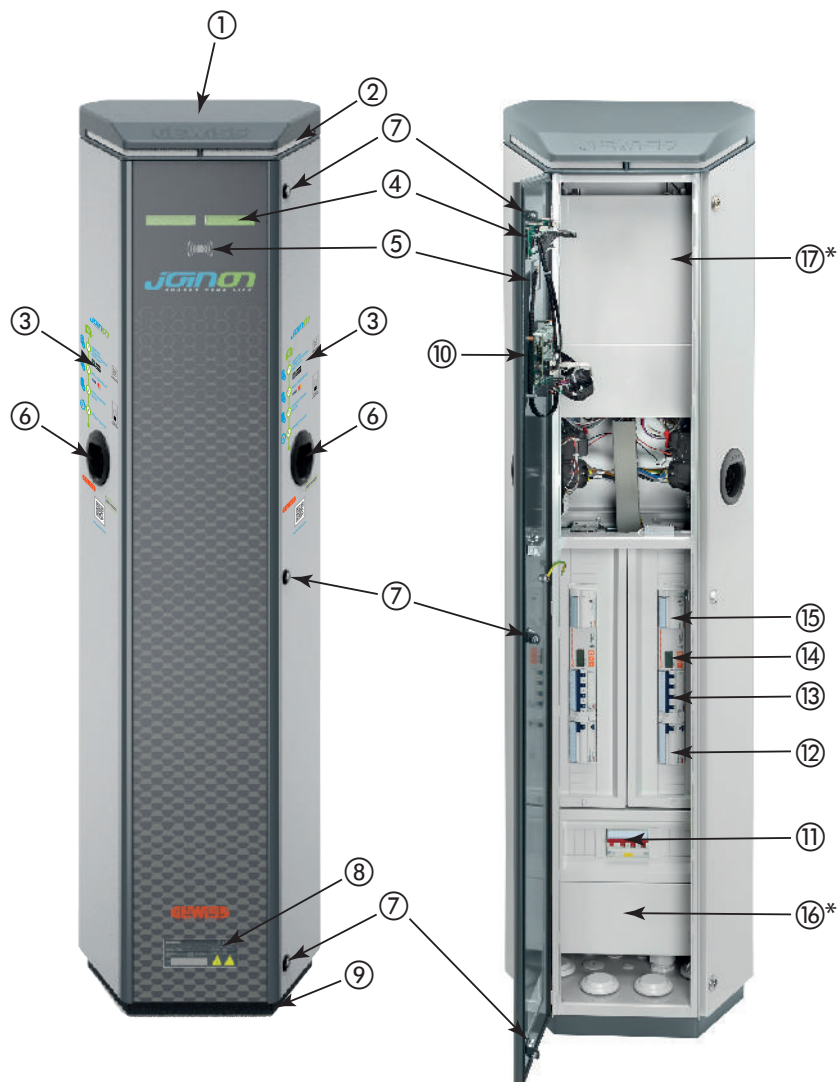
Tilos.

2. A berendezés leírása

2.1. Modellek

- JOINON oszlop Stand-Alone Autostart verzió
- JOINON oszlop Stand-Alone verzió RFID olvasóval
- JOINON oszlop 3G routerhez csatlakoztatott verzió
- JOINON Wallbox Stand-Alone Autostart verzió
- JOINON Wallbox Stand-Alone verzió RFID olvasóval
- JOINON Wallbox 3G routerhez csatlakoztatott verzió

2.2. A berendezés leírása



Jelmagyarázat:

- | | | |
|-------------------------------------|---------------------------|--------------------|
| ① Top | ⑦ Zár biztonsági kulccsal | ⑬ MT |
| ② Dugaljak állapotának RGB ledje | ⑧ Műszaki címke | ⑭ fogyasztásmérő |
| ③ Oldalsó utasítások* | ⑨ Talp | ⑮ Számláló |
| ④ Kijelző | ⑩ Elektronikus kártyák | ⑯ Melegítő egység* |
| ⑤ RFID olvasó | ⑪ általános kapcsoló | ⑰ Router* |
| ⑥ 2 típusú töltő csatlakozóaljzatok | ⑫ B típusú IDP | |
- *választható kiegészítők

2.3. Az előírásoknak való megfelelés

CE jelölés

A CE jelölés elengedhetetlen a szóban forgó termékeknek az Európai Unió belüli és az európai gazdasági térségben történő forgalmazásához. A töltőállomások CE jelöléssel vannak ellátva, mivel az alábbi irányelveknek megfelelnek:

- *Kisfeszültségű villamos berendezésekre vonatkozó 2014/35/EU irányelv.*
- *Elektromágneses összeférhetőségre vonatkozó 2014/30/EU irányelv.*
- *Rádióberendezések forgalmazására vonatkozó 2014/53/EU (RFID és/vagy GSM-mel rendelkező verzió).*

Kisfeszültségű villamos berendezésekre vonatkozó irányelv

A töltőállomások megfelelnek ennek az irányelvnek, mivel teljesítik a harmonizált *MSZ EN 61851-1 Villamos jármű vezetékes töltőrendszere. 1. rész: Általános követelmények - Electric vehicle conductive charging system Part 1: General requirements* szabvány alkalmazandó részeinek előírásait

Elektromágneses összeférhetőségre vonatkozó irányelv

A töltőállomások megfelelnek ennek az irányelvnek, mivel teljesítik a harmonizált szabvány alkalmazandó részeinek előírásait:

- *IEC 61851-21-2 Electric vehicle conductive charging system - Part 21-2: Electric vehicle requirements for conductive connection to an AC/DC supply - EMC requirements for off board electric vehicle charging systems*
- *EN 61000-6-1 Elektromágneses összeférhetőség. 6-1 rész: Általános szabványok. A lakóhelyi, a kereskedelmi és a kisipari környezet zavartűrése.*
- *EN 61000-6-3 Elektromágneses összeférhetőség. 6-3 rész: Általános szabványok - A lakóhelyi, a kereskedelmi és a kisipari környezet zavarkibocsátási szabványa.*

E szabványoknak való megfelelés miatt ugyanennek a sorozat más szabványainak követelményeit és eljárásait kell betartani.

2.4. RED követelményei

- ETSI EN 300 330 V 3.2.0 (RFID)
- ETSI EN 301 511 V 12.1.10 (GSM)

2.5. Védettségi fokozat

Ezek a töltőállomások IP55 fokú védelmet nyújtanak a külső tényezőkkel szemben.

A berendezést külső és belső használatra tervezték (oszlop és Wallbox verzió).

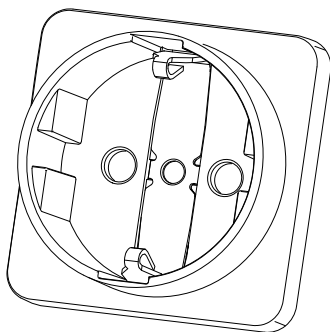
2.6. Szennyezési szint

A töltőállomások az IEC 60664-1 szabvány szerinti 3 szennyezési szintre (pollution degree) vannak kialakítva.

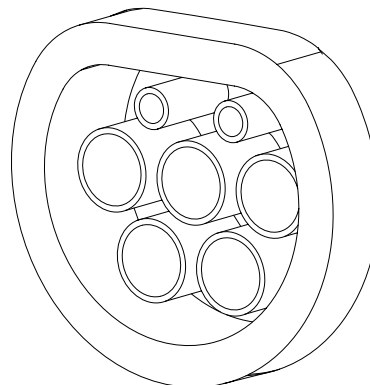
2.7. Elektromos csatlakozóaljzatok

A töltőállomásokat különböző csatlakozóaljzat konfigurációkkal tudjuk szállítani az ügyfél igényeinek megfelelően.

A következő csatlakozóaljzatok állnak rendelkezésre:



MSZ IEC 60884-1 és az országos szabványok (igény esetén)



MSZ EN 62196-2 2. típus

A JOINON oszlop verziójú töltőállomások (modelltől függően) két elektromos csatlakozóaljzattal rendelkeznek, melyek egyszerre használhatók.

A termék felszerelhető védőérintkezős csatlakozóaljzatokkal is (kérésre elérhető), melyek a 2. típusú csatlakozóaljzatok felett helyezhetők el.

Megjegyzés: Az MSZ IEC 60884-1 aljzatok és az országos szabványok elérése és használata csak magánjellegű szövegben vagy hozzáférési korlátozásokkal engedélyezett.

JOINON wallbox verziójú töltőállomások esetén igény esetén a terméket fel lehet szerelni védőérintkezős csatlakozóaljzatokkal, egy darab 2. típusú és egy védőérintkezős csatlakozóaljzatos konfigurációt kialakítva.

3. Biztonság

Ez a rész a biztonsági figyelmeztetéseket és az egyéni védőeszközöket ismerteti.

3.1. Biztonsági feltételek

Általános figyelmeztetések



A kézikönyvben szereplő feladatokat csak megfelelően képzett alkalmazott végezheti.

Amikor a kézikönyvben szakképzett alkalmazottról esik szó, akkor arra a személyre gondolunk, aki megfelel a készülék telepítésére és üzemeltetésére vonatkozó összes biztonsági előírásnak, irányelvnek és törvénynek.

A szakképzett személy kiválasztása mindig a feladatot elvégző vállalat felelőssége, mivel kizárólag ő felelős annak eldöntéséért, hogy a munkavállaló megfelel/alkalmas-e egy adott feladat elvégzésére, ezáltal biztonságát óvja, és tiszteletben tartja a munkabiztonságról szóló hatályos törvényeket.

Az elektromos berendezésekről ezeknek a vállalatoknak megfelelő képzést kell nyújtaniuk saját alkalmazottjuk számára, és gondoskodniuk kell arról, hogy megismerje a kézikönyv tartalmát.



Elektromos munkák esetén alkalmazandó biztonsági törvények betartása kötelező. Az áramütés veszélye áll fenn.

Áramütés veszélye.

A kézikönyvben vagy a jelzett jogszabályokban meghatározott biztonsági előírások betartása nem mentesít a beépítésre, a helyre, az országra vagy az elektromos berendezésekre vonatkozó egyéb körülményekkel kapcsolatos egyéb specifikus előírások betartásától.



A burkolat nyitása nem jelenti a feszültség hiányát a berendezésen belül.

Csak akkor végezzen munkát a készüléken, ha lecsatlakoztatta azt az áramellátásról olyan eszközzel, amely biztosítja a szigetelési funkciót.

Csak szakképzett alkalmazott nyithatja ki a kézikönyvben szereplő utasításokat követve.



A berendezés kezelése, beszerelése vagy használata előtt a kézikönyv minden részét el kell olvasni és meg kell érteni.



A töltőállomások nem megfelelő használatából fakadóan bekövetkezett károkért a Gewiss nem vállal felelősséget. A töltőállomásokon végrehajtott bármilyen munkát, amely az eredeti elektromos elrendezést módosítja, előzetesen engedélyeztetni kell a Gewiss céggel. A javaslatokat a Gewissnek meg kell vizsgálnia és jóváhagynia.



Mielőtt munkát végez a berendezésen, csatlakoztassa le azt az áramellátásról olyan eszközzel, amely biztosítja a szigetelési funkciót.

Ennek a műveletnek az elvégzéséhez biztonsági minimális intézkedésként az alábbi szabályokat kell betartani:

1. Kapcsolja le a feszültséget.
2. Előzze meg a betáplálás bármilyen véletlen visszakapcsolását.
3. Ellenőrizze, hogy a berendezés ne legyen feszültség alatt.
4. Óvja magát a közelben lévő feszültség alatti elemekkel szemben, és ha szükséges, helyezzen el biztonsági jelzéseket a munkaterület körülhatárolására.

E lépések elvégzése előtt a terméket feszültség alatt lévőnek kell tekinteni, ezért a beavatkozás nem hagyható jóvá.

Az embereket érintő potenciális veszélyek

Saját biztonságának védelmére, az alábbi figyelmeztetéseket tartsa be.



VESZÉLY: zúzódás és ízületi sérülések.

Mindig a kézikönyvben található utasításokat kövesse a berendezés mozgatásakor és elhelyezésekor.

A berendezés súlya sérülést okozhat, ha nem kezelik megfelelő módon.

Potenciális veszélyek a berendezésre

A berendezés védelmének érdekében, a következő figyelmeztetéseket vegye figyelembe.



A működés alatt, a berendezésnek szennyeződésmentes levegőáramlatra van szüksége.

Alapvető fontosságú a függőleges pozíció megtartása, valamint, hogy a bemeneteket ne takarja el semmi, így a levegőáramlat be tud hatolni a berendezés belsejébe.



Mielőtt visszakapcsolná a feszültséget bármilyen jóváhagyott munka elvégzése után, ellenőrizze, hogy a berendezés üzemkész állapotban van-e. Ezt követően végezze el a visszakapcsolást a kézikönyv utasításai szerint.



Ne nyúljon se a kártyákhoz, se az elektronikus részekhez. Az érzékenyebb részek a statikus elektromosságtól megsérülhetnek vagy tönkremehetnek.

Ne kapcsoljon be vagy csatlakoztasson egyetlen terminált sem, amíg a berendezés működik. Kapcsolja ki és ellenőrizze a feszültség hiányát, mielőtt bármilyen műveletet elvégezne.

3.2. Egyéni védőfelszerelések

Amikor a berendezésen dolgozik, legalább az alábbi biztonsági eszközöket használja.

Megnevezés	Magyarázat
Munkavédelmi cipő	Az <i>EN-ISO 20345:2012 szabványnak</i> vagy legutolsó kiadott változatának megfelelően
Védősisak	Az <i>MSZ EN 397:1995 szabványnak</i> vagy legutolsó kiadott változatának megfelelően
Védősisak arcmaszkkal	Az <i>EN 166:2002 szabványnak</i> vagy legutolsó kiadott változatának megfelelően, ha vannak közvetlenül hozzáférhető, feszültség alatt lévő részek.
Munkaruházat	Testhezálló, nem gyúlékony, 100% pamut
Dielektromos kesztyű	Az <i>MSZ EN 60903:2005 szabványnak</i> vagy legutolsó kiadott változatának megfelelően

A feszültség alatt végzett tevékenységek során használt felszereléseknek vagy készülékeknek legalább III-1000 V-os kategóriájú szigeteléssel kell rendelkezniük. Abban az esetben, ha a beszerelés helyén a szabályozás más típusú egyéni védőfelszerelést követel meg, annak megfelelően ki kell egészíteni a berendezést.

4. A berendezés fogadása és tárolása

4.1. Fogadás

A berendezést a beszerelésig becsomagolt állapotban kell tartani.

4.2. A berendezés azonosítása

A berendezés sorozatszámát egyértelmű azonosítást biztosít.

A berendezés szeriaszáma az előlő oldali panel alsó részén elhelyezett adattáblán is megtalálható.

4.3. Károk a szállítás alatt

Ha a berendezés a szállítás során sérülést szenvedett:

1. Ne folytassa a beszerelést.
2. A berendezés átvételétől számított 5 napon belül jelezze a tényt saját viszonteladójának.

Amennyiben a berendezést a gyártónak vissza kell juttatnia, használja az eredeti csomagolást.

4.4. Tárolás



Az ebben a részben jelzett utasítások figyelmen kívül hagyása a berendezésen károkat okozhat.

Ha a berendezést nem szerelik be közvetlenül az átvétel után, az állapotromlás elkerülése végett, a következőképpen kell eljárni:

- A töltőállomások állapotának megfelelő megőrzéséhez ne távolítsa el az eredeti csomagolást a beszerelés idejéig.
- A csomagolás sérülése (vágások, lyukak stb.) megakadályozza a töltőállomás helyes tárolását a beszerelés előtt.
- Tartsa tisztán a berendezést (távolítsa el a port, forgácsokat, zsírt stb.) és kerülje a rágcsálók jelenlétét.
- Óvja a vízpermettől, hegesztőszikrától stb.
- A berendezést lélegeztető védőanyaggal takarja le, hogy elkerülje a környezet páratartalma által okozott páralecsapódást.
- A raktárban tárolt töltőállomásokat nem szabad az alábbiakban feltüntetett éghajlati viszonyoktól eltérő feltételeknek kiténni:

Környezeti feltételek	
Minimális raktározási hőmérséklet	-40 °C
Maximális raktározási hőmérséklet	70 °C
Maximum relatív páratartalom kondenzvíz képződése nélkül	95%

- Nagyon fontos a berendezés védelme a korrozív vegyi anyagoktól és a sós környezettől.
- Ne raktározza a berendezést zord időjárási körülmények között.

5. A berendezés mozgatása

Szállítás közben a készüléket védeni kell mechanikus ütésektől, rezgésektől, vízcseppektől (eső) és minden egyéb terméktől vagy helyzettől, amely károsíthatja vagy megváltoztathatja a viselkedését.



Szállítás a termékek vízszintesen.
Ne szállítsa a termékeket a töltőaljzatok bekapcsolásával.

5.1. Szállítás

Mozgatás kézi emelőkocsival

Legalább az alábbi előírásokat kell betartani:

1. A becsomagolt állomásokat a villákhoz képest középen helyezze el.
2. A villák csatlakozásához a lehető legközelebb helyezze el azokat a függőleges tartónál.
3. Minden esetben tartsa be a kézi emelőkocsi használati kézikönyvének utasításait.

Mozgatás villás targoncával

Legalább az alábbi előírásokat kell betartani:

1. A becsomagolt állomásokat a villákhoz képest középen helyezze el.
2. A villák csatlakozásához a lehető legközelebb helyezze el azokat a függőleges tartónál.
3. Ellenőrizze, hogy a villák tökéletesen színtezve legyenek, elkerülendő a berendezés felborulását.
4. Minden esetben tartsa be a kézi emelőkocsi használati kézikönyvének utasításait.

A töltőállomást csak a beszereléskor csomagolja ki, miután elhelyezte rendeltetési helyén.

Ekkor lehet függőlegesen szállítani, csomagolás nélkül, de csak rövid távolságra.

A kicsomagolt berendezés mozgatása

Legalább az alábbi előírásokat kell betartani:

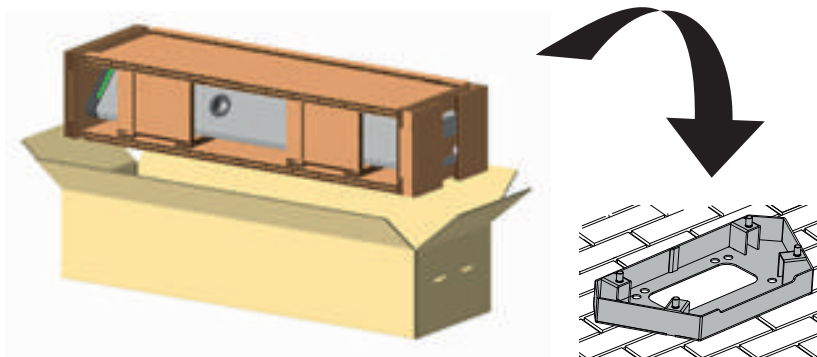
1. Kövesse az alapvető ergonómiai tanácsokat a súly emelése közben kialakuló sérülések elkerülésére.
2. Ne hagyja a berendezést magára, amíg nincs tökéletesen rögzítve vagy letámasztva.
3. Kövesse egy másik személy utasításait, aki irányítja az elvégzendő mozgásokat.

5.2. Kicsomagolás

A töltőállomások helyes mozgatása alapvető fontosságú:

- Ne sértse meg a csomagolást, amely lehetővé teszi az optimális állapotban való raktározást, a szállítástól kezdve a beszerelésig.
- Kerülje a töltőállomások ütéseit vagy leesését, mivel ezek ronthatják a mechanikus jellemzőiket.
- Amennyire lehetséges, kerülje azokat a rezgéseket, melyek rendellenes működést okozhatnak.

Annak érdekében, hogy a beszerelést végző szakember előzetesen előkészíthesse az oszlop rögzítési területét, a talpat úgy helyezze el a csomagolásban, hogy az a töltőegységtől különválasztva kiemelhető legyen. A talpat tehát ki lehet emelni a csomagolásból és fel lehet szerelni a cementbe süllyesztett tartókra vagy az előzetesen a talajhoz rögzített tiplikre, az alábbiakban jelzettek szerint:



A csomagolás ártalmatlanítása

A teljes csomagolás kartonból készül, és szelektív gyűjtést engedéllyel végző szervhez küldhető.

6. A berendezés telepítésének előkészítése

A berendezés helyének meghatározásához és a beszerelés megtervezéséhez kövesse a berendezés jellemzői által rögzített utasításokat.

6.1. Környezet

- A töltőállomásokat a beszerelési és karbantartási feladatok által hozzáférhető ponton helyezze el, amely lehetővé teszi a LED-es jelzők használatát és leolvasását.
- A levegő kimenet közvetlen közelében ne helyezzen el semmilyen magas hőmérséklet érzékeny anyagot.
- Kerülje a korrozív környezetet, amely az eszköz megfelelő működését befolyásolhatja.
- Tilos bármilyen tárgyat a berendezésen hagyni.
- Csatlakoztatott termékek esetén kerülje a fémháló vagy -fal közelében való elhelyezést, hogy a jel zavarása elkerülhető legyen.

6.2. Környezeti feltételek

Az alábbiakban mutatjuk be a termékek működési feltételeit szabvány és tartozékos konfigurációkban (lapátkerék és fűtőberendezés):

Környezeti feltételek	Oszlop		Wallbox	
	Szabvány verzió	Választható hőszugárzóval	Szabvány verzió	Választható lapátkerékkel
Minimális üzemelési hőmérséklet	-5 °C	-25 °C	-5 °C	-5 °C
Maximális üzemelési hőmérséklet	50 °C	50 °C	50 °C	50 °C
Maximum relatív páratartalom kondenzvíz képződése nélkül	95%	95%	95%	95%

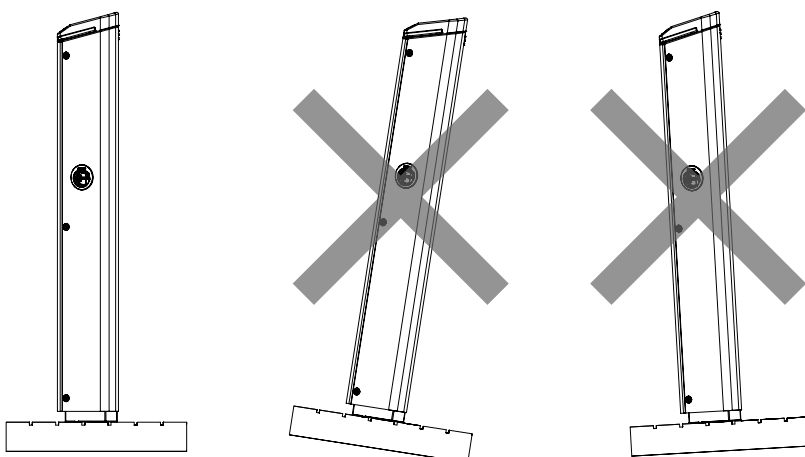
Fontos emlékezni arra, hogy esetenként mérsékelt páralecsapódás történhet hőmérséklet-változások következtében. Ezért a készüléken meglévő védelem mellett a töltőállomásokat is figyelni kell, ha olyan helyeken helyezik üzembe azokat, ahol valószínű, hogy a fent leírt feltételek nem teljesülnek.

Soha ne adjon feszültséget a készülékre, ha kondenzációt tapasztal.

Megjegyzés: Amennyiben a környezet hőmérséklete meghaladja a 40 °C-ot, megfelelő fedésről kell gondoskodni úgy, hogy a termék védett legyen a napsugaraktól.

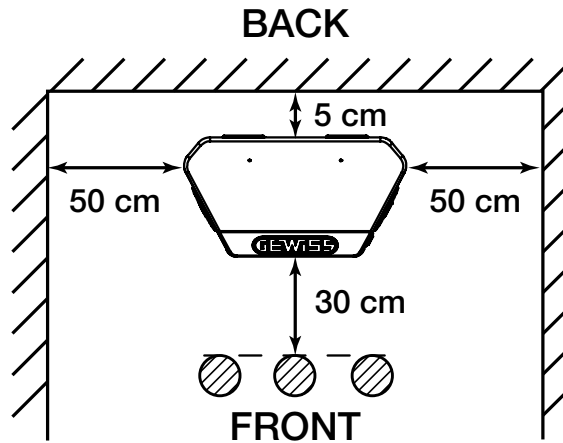
6.3. Támasztási felület és rögzítés (oszlop verzió)

A berendezés rögzítéséhez biztosítson szabályos és szilárd felületet, a berendezésnek tökéletesen függőlegesnek kell lennie.

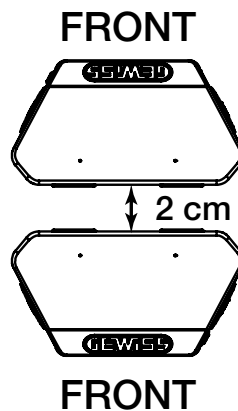


A termékek beszerelési helyéül szolgáló felületet megfelelő módon elő kell készíteni, és a talaj típusának megfelelően kell kialakítani annak érdekében, hogy a termék használata során stabil legyen. Erre a célra javasoljuk a kapott talp (oszlop verzió) használatát, és rögzítését a talajhoz tartórudakkal (nem tartozék), tiplikkel vagy betonba ágyazással.

Folytassa a töltőállomás rögzítését a megfelelően előkészített területre, az állomás és a körülötte lévő környezet közötti ábrán jelölt távolság fenntartásával.



A töltőoszlop összekapcsolható egy másik oszloppal back-to-back konfigurációban a telepítési helyek optimalizálása érdekében. Ez a különleges konfiguráció lehetővé teszi egyetlen tápvezeték nyomon követését és egy alapzat kialakítását, amelyre két terméket lehet felszerelni, az alábbiaknak megfelelően:



A két töltőegység esetén az alsó falak közötti legalább 2 cm távolságot kell biztosítani.

Megjegyzés: A töltőállomás telepítési helyéül szolgáló felületet megfelelő módon kell megtervezni és kiépíteni a hatályos előírásoknak, a felhasználók biztonságát szolgáló hatályos szabályoknak megfelelően, függetlenül a felület típusától.

7. A berendezés beszerelése és csatlakoztatása

Az eszköz beszerelésének megkezdése előtt el kell távolítani a csomagolást, különös figyelmet fordítva arra, hogy a burkolat ne sérüljön meg.

Ellenőrizze, hogy ne legyen kondenzvíz a csomagolás belsejében. Ellenkező esetben csak akkor telepítse a készüléket, ha az teljesen száraz.



Minden beszerelési műveletet a hatályos irányelvnek megfelelően kell elvégezni.



Minden olyan műveletet, amely jelentős súlyok mozgatásával jár, két embernek kell elvégeznie.



A csatlakoztatást a feszültségről lekapcsolt berendezéssel és szakképzett alkalmazottal kell elvégezni.



Gondosan ellenőrizze, hogy nincs-e feszültség a készülékben a hozzáféréskor.



A feszültség hiányának mérésére kötelező az elektromos veszélyek esetén engedélyezett dielektromos kesztyű és védőszemüveg használata.



Minden beszerelési műveletet a hatályos biztonsági előírásoknak és törvényeknek, valamint a használati utasításnak megfelelően kell elvégezni

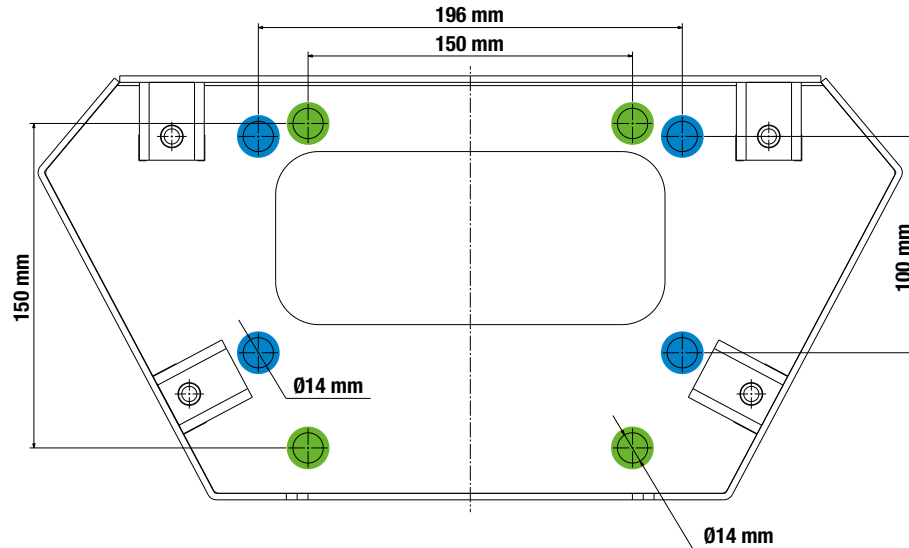
7.1. A beszerelés általános követelményei

- A berendezést megfelelő környezetbe kell telepíteni, melyek elegendőnek tesznek a „6. A berendezés telepítésének előkészítése”. Ezenkívül a telepítés többi részében használt elemeknek kompatibilisnek kell lenniük a berendezéssel, és meg kell felelniük a hatályos törvényeknek.
- A szellőzésnek és a munkavégzés területének a hatályos irányelv szerint megfelelőnek kell lennie a karbantartási feladatokhoz.
- A külső csatlakozóberendezéseknek alkalmasnak kell lenniük, és be kell tartaniuk a hatályban lévő irányelv által meghatározott távolságot.
- A csatlakozókábelek keresztmetszetének megfelelőnek kell lennie a töltőegységen beállított maximális áramintenzitásához.
- Kerülje a külső elemeket a levegő be- és kimeneténél, mivel ezek akadályozhatják a berendezés megfelelő szellőzését.

7.2. A berendezés beszerelése (oszlopos verzió)

7.2.1. Gépészeti beszerelés

1. Megfelelően készítse elő a beszerelés területét úgy, hogy négy betonba ágyazott tartórudat helyezzen el (ha van, ágyazza be a talajrögzítő lemezt) - kiegészítő GWJ8021). Az alábbi ábra a rögzítési pontok elhelyezkedését mutatja a terméken. Két lehetőség van a talajon való rögzítésre:

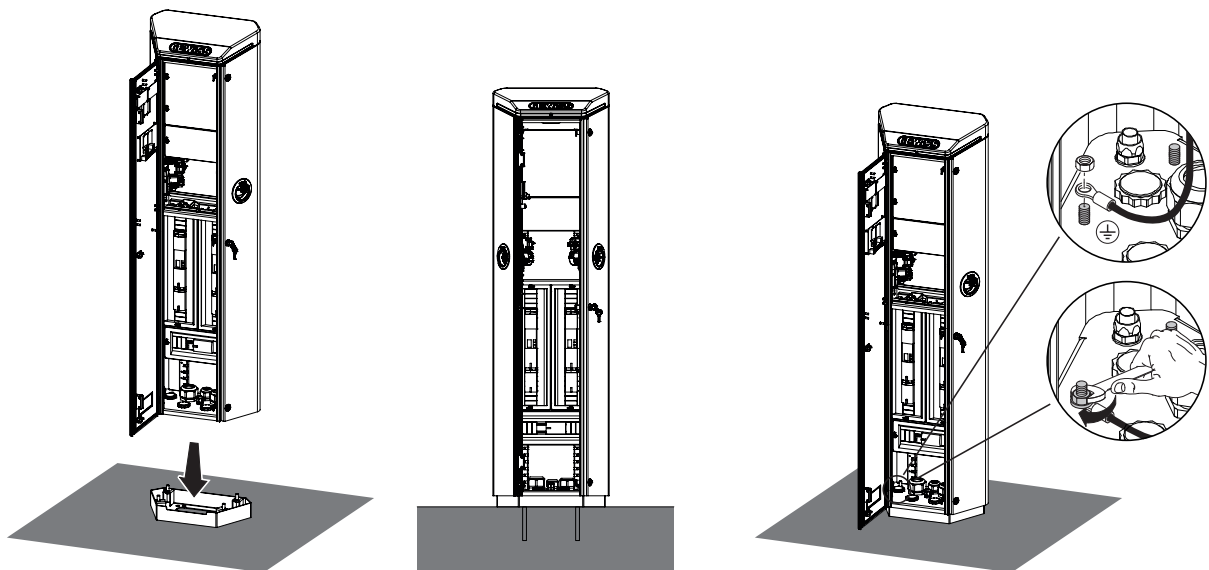


Megjegyzés: a kék színnel jelölt rögzítés lehetővé teszi a termék az előző Parking + termékek helyetti beszerelését.

2. A töltőállomások kulccsal nyitható elülső hozzáféréssel rendelkeznek a telepítés és a csatlakozások megkönnyítése érdekében. Nyissa ki az ajtót a kapott kulccsal. A biztonsági kulcs csak akkor távolítható el, ha az ajtó teljesen be van zárva.
3. Csatlakoztassa a korábban a talajhoz rögzített rögzítő talpat a töltőállomáshoz.
4. Rögzítse az oszlopot a talpon az ábrán látható csapok anyáinak meghúzásával. A maximálisan megengedett meghúzási nyomaték 20 Nm

Megjegyzés: Fontos a talp földhöz rögzítésének befejezése. Ehhez be kell helyezni a földelő kábel gyűrűjét egy rögzítőcsapra, majd meghúzni a megfelelő anyával, az ábra látható módon.

5. Ellenőrizze, hogy a berendezés megfelelően legyen rögzítve.
6. Távolítsa el az elülső panelről a védőfóliát.



7.2.2. A berendezés betáplálásának csatlakoztatása

Kábelezési követelmények

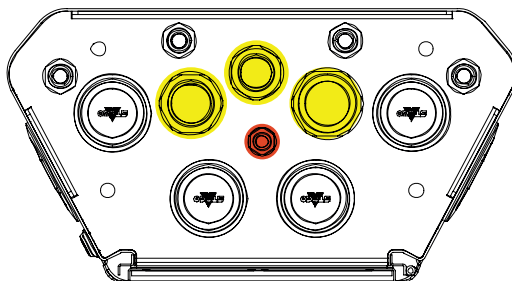
A csatlakoztatásnak néhány követelménynek meg kell felelnie:

Csatlakoztatási specifikációk		
Csatlakoztatási típusok	Egyfázisú	Háromfázisú
Vezetők száma	2P + T	3P + N + T
Névleges áramerősség	64 A-ig	64 A-ig
Vezető maximum átmérője	1 x 70 mm ² (2 x 35 mm ²)	

Megjegyzés: lehetőség van a belépő-kilépő csatlakoztatás kialakítására max. 2 sorba kapcsolt oszlopon.

Csatlakozási eljárás

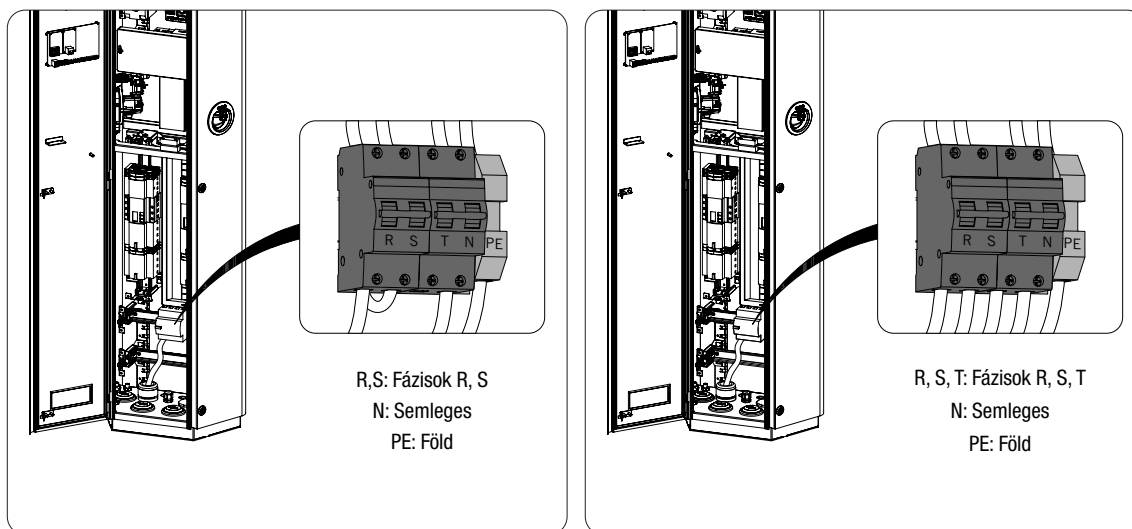
1. A töltőállomást úgy csatlakoztatjuk, hogy egyfázisú vagy háromfázisú kábelt csatlakoztatunk a megfelelő kábeltömszelencéhez. Rendelkezésre álló kábeltömszelencék M50, M40, M32 az áramkábelekhez (sárgával jelölve) és M16 az adatkábelekhez (pirossal jelölve).



A töltőegység verziójától függően a kapott tömszelencék és dugók a következők:

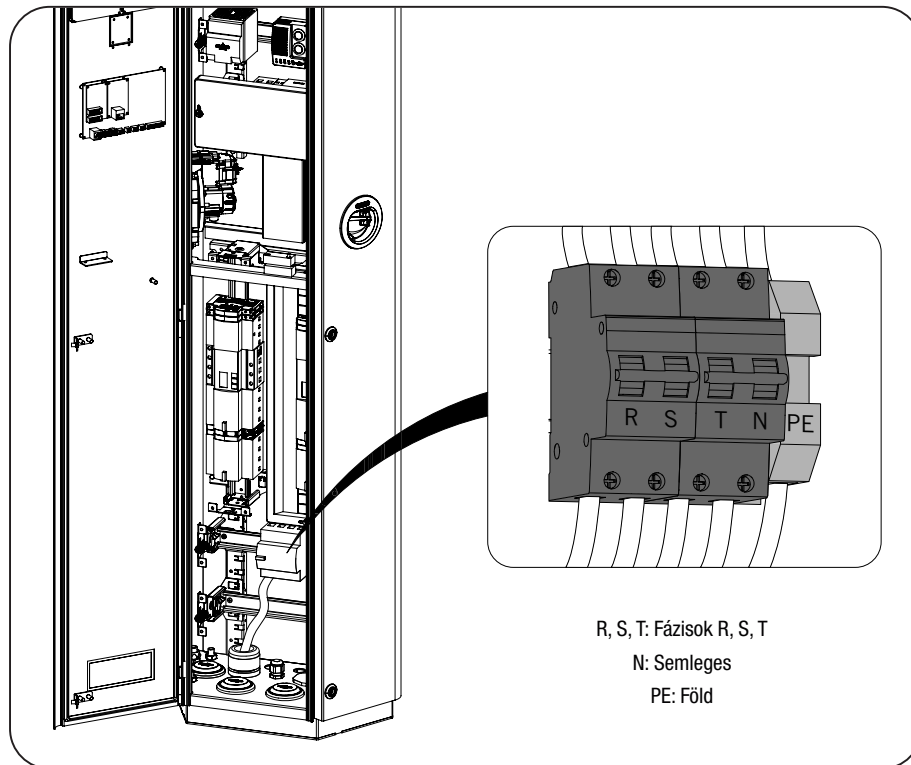
Verzió	Kapott tömszelencék	Kapott dugók
Egyfázisú 7,4 kW	M40	M32, M50
Háromfázisú 11 kW	M32	M40, M50
Háromfázisú 22 kW	M40	M32, M50

2. Csatlakoztassa az L, N, PE tápkábeleket, és a differenciál- és mágneses hővédelmet állítsa ON helyzetbe (a következő ábrán a sötét színnel jelölve).



Egyfázisú töltőállomás

Amint az a fenti képen is látható, az egyfázisú verziók háromfázisú szakaszolóval vannak felszerelve, hogy lehetővé tegyék a háromfázisú vezeték csatlakoztatását. Ha az érkező kábel egyfázisú, áthidalást kell alkalmazni az R fázis és az S fázis között.



Háromfázisú töltőállomás

Abban az esetben, ha technikai okokból egy háromfázisú töltőállomást egyfázisú vezetékről látnak el, az R, N és PE sorkapcsokat kell használni.

A töltőállomás tápellátása esetén az állapotjelző LED-ek világítanak. Egy rövid állapot-ellenőrzés után a megvilágítás zöldre vált, és állapotüzenet jelenik meg a kijelzőn (típustól függően). Az állomás üzemkész, és a felhasználó azonosítására vár, hogy továbblépjen a feltöltésre (backend és RFID verzió) vagy újratöltést indítson (Autostart verzió). Ha az állomás működési hibát észlel, akkor a megfelelő csatlakozóaljzat vagy mindkettő világítása a megállapított hibától függően változtatja meg a színét (lásd a Hibák és problémamegoldás fejezetet).

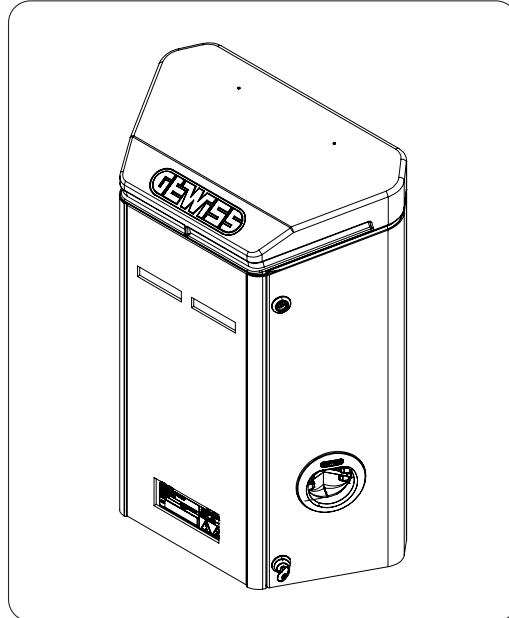
Vezeték követelményei

Mivel a töltőállomások B típusú differenciálvédelemmel vannak ellátva (amint az a mellékelt kapcsolási rajzon látható), a forrásoldali vezeték védelmét is biztosítani kell ugyanolyan típusú differenciálművekkel.

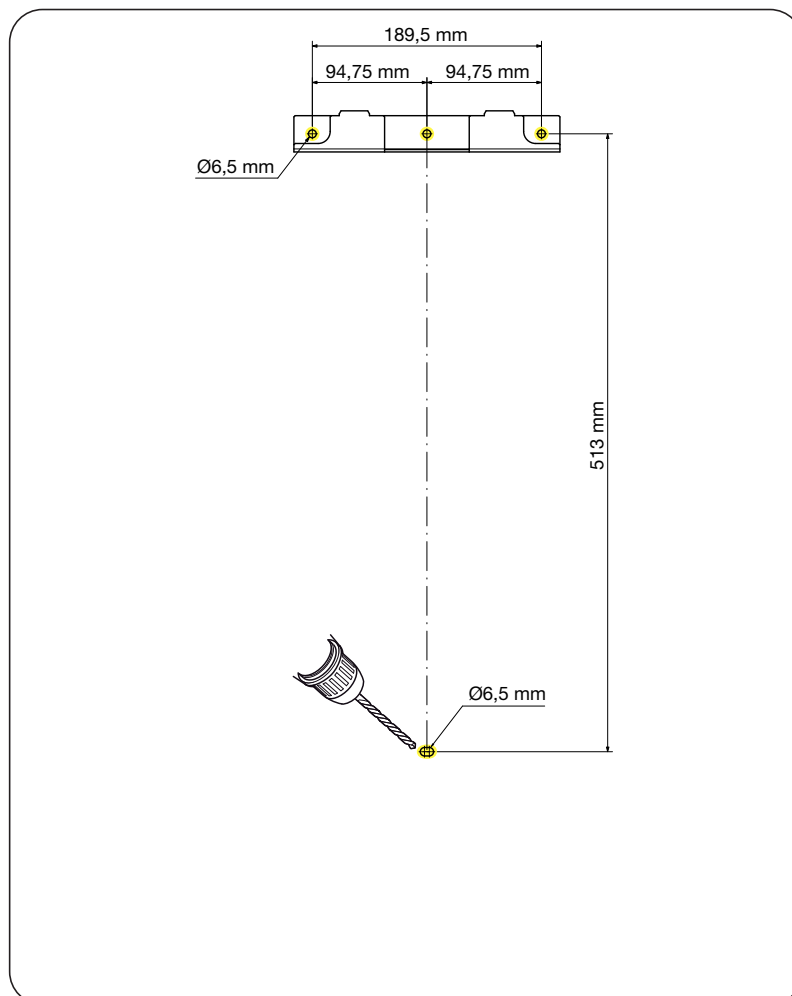
7.3. A berendezés beszerelése (WallBox verzió)

7.3.1. Gépészeti beszerelés

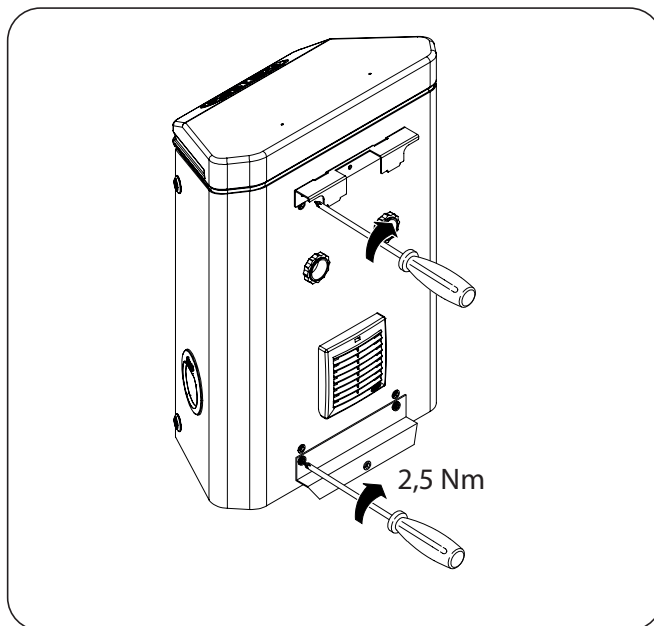
A berendezés **falon** történő beszerelése esetén (a szállított kiegészítő segítségével) a következő lépéseket kell megtenni:



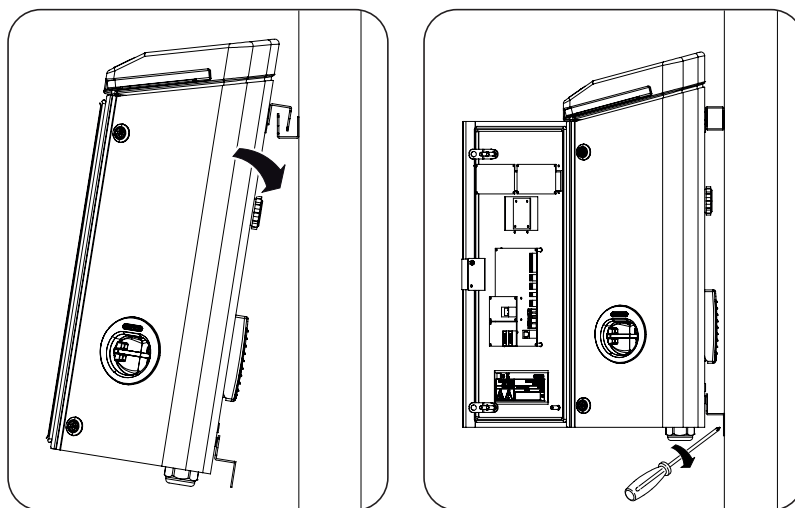
1. Készítse elő a beszerelési területet úgy, hogy a tartókonzzal a falhoz rögzíti a következő távolságokat fúrva:



- Szerelje fel a szállított konzolt a wallbox aljára;



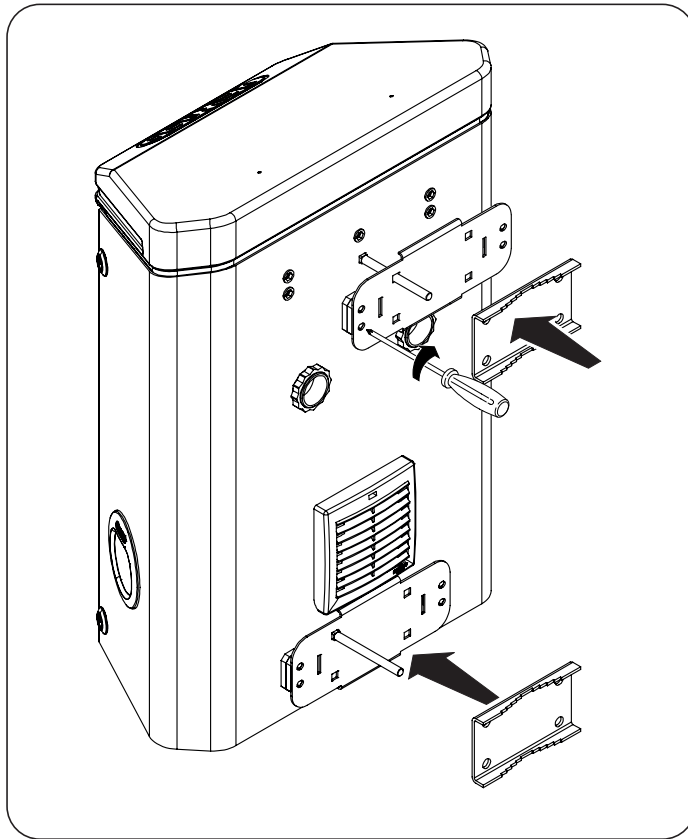
- Szerelje fel a wallboxot az előzetesen falra rögzített konzolra. Miután elhelyezte a terméket, fúrjon lyukat a falba, az alsó konzolt középre helyezve, és csavarozza be a rögzítőcsavart.



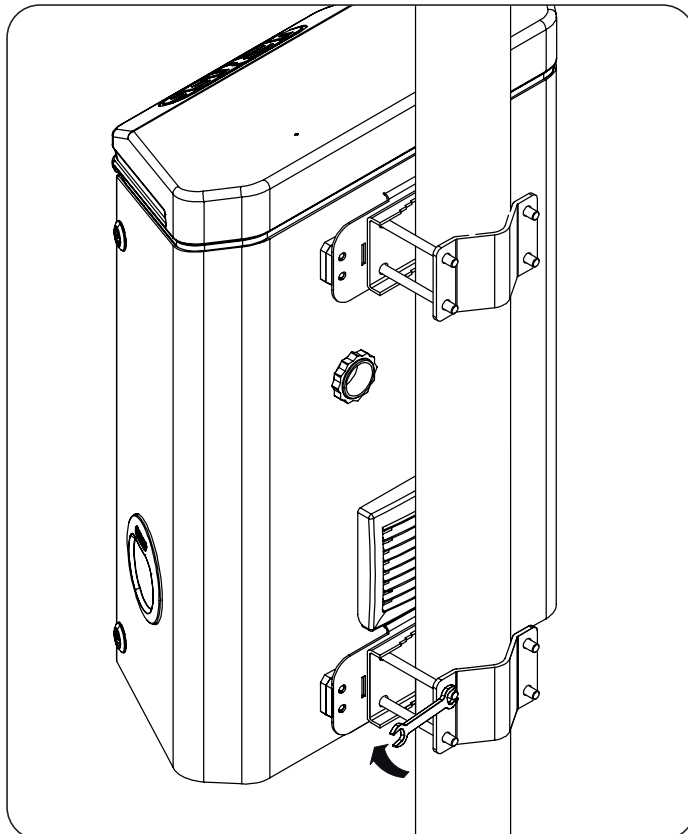
- Ellenőrizze, hogy a berendezés megfelelően legyen rögzítve.
- Távolítsa el az előlő panelről a védőfóliát.

A berendezés **oszlopon** történő beszerelése esetén (kiegészítő segítségével GWJXXX) a beszerelési műveletek a következők:

1. Szerelje fel a wallbox aljára a tartókonzolt, az alábbi ábrán látható módon:

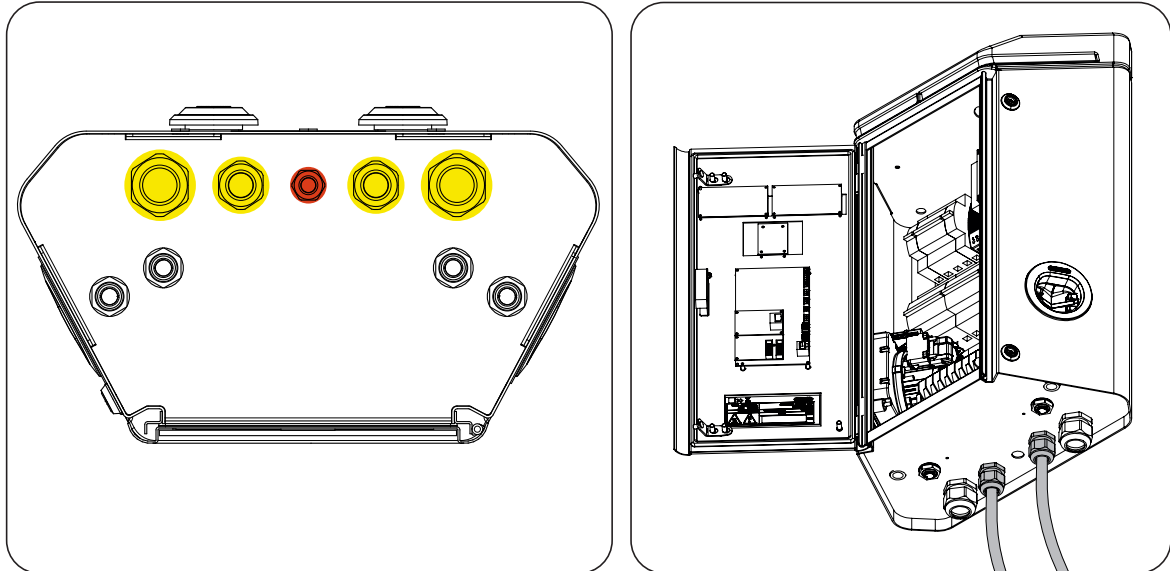


2. Helyezze a wallboxot az oszlopra és rögzítse a két alátét rögzítőanyáinak megszorításával, a képen látható módon;



3. Ellenőrizze, hogy a berendezés megfelelően legyen rögzítve;
4. Távolítsa el az előlő panelről a védőfóliát;

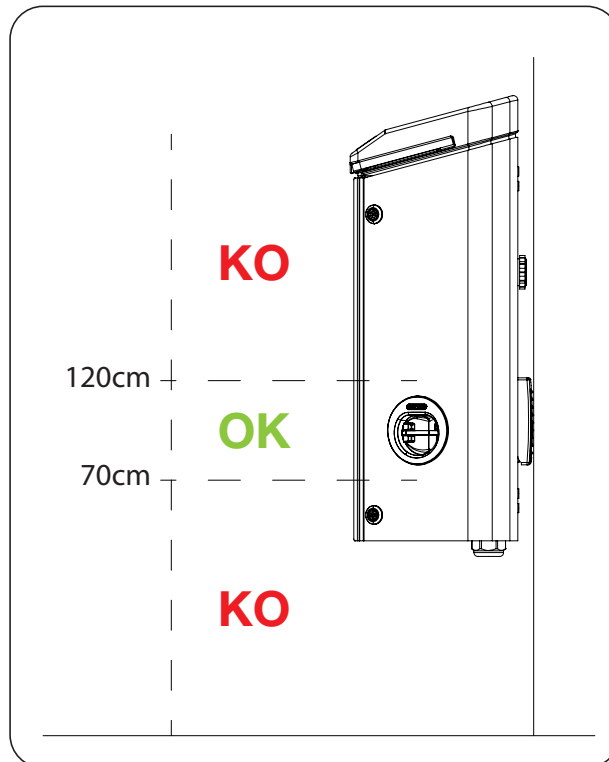
Az elektromos hálózatra való csatlakozást illetően, helyezze be a tápkábeleket a termék belsejébe. A töltőállomás csatlakoztatása úgy történik, hogy az egyfázisú vagy háromfázisú kábeleket a megfelelő kábeltömszelencékbe dugjuk. Rendelkezésre álló kábeltömszelencék: M25 és M32 az áramkábelekhez (sárgával jelölve) és M16 az adatkábelekhez (pirossal jelölve).



A töltőegység verziójától függően a kapott tömszelencék és dugók a következők:

Verzió	Kapott tömszelencék	Kapott dugók
Egyfázisú 7,4 kW	2x M25	2x M32
Háromfázisú 11 kW	2x M25	2x M32
Háromfázisú 22 kW	2x M32	2x M25

Megjegyzés: függetlenül a telepítés típusától, fontos, hogy a csatlakozóaljzat 70 és 120 cm közötti magasságban legyen felszerelve.



7.3.2. A berendezés betáplálásának csatlakoztatása

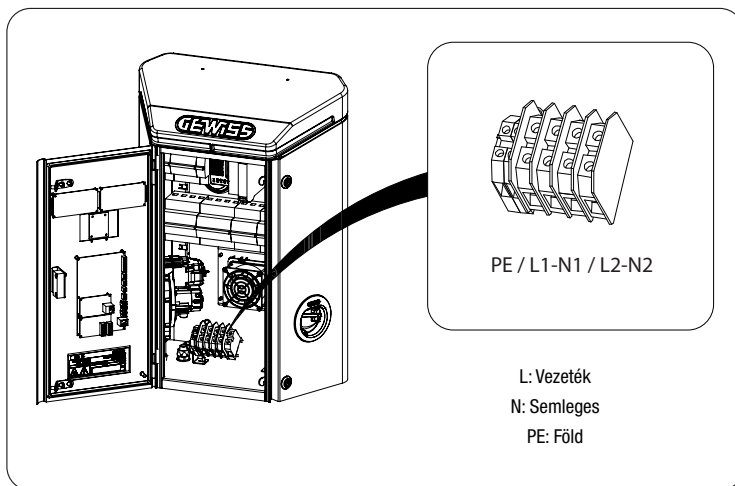
Kábelezési követelmények

A WallBox verziójú töltőállomás előírja, hogy a szakaszolás és a védelem a forrásoldalon történjen. Mivel a termékben nincs eszköz az egyenáram ellenőrzéséhez, biztosítani kell a B típusú differenciálvédelmet a forrásoldalon.

Mindkét T2 csatlakozóaljzat betáplálása a termékhez mellékelte kapcsolási ábra alapján történik.

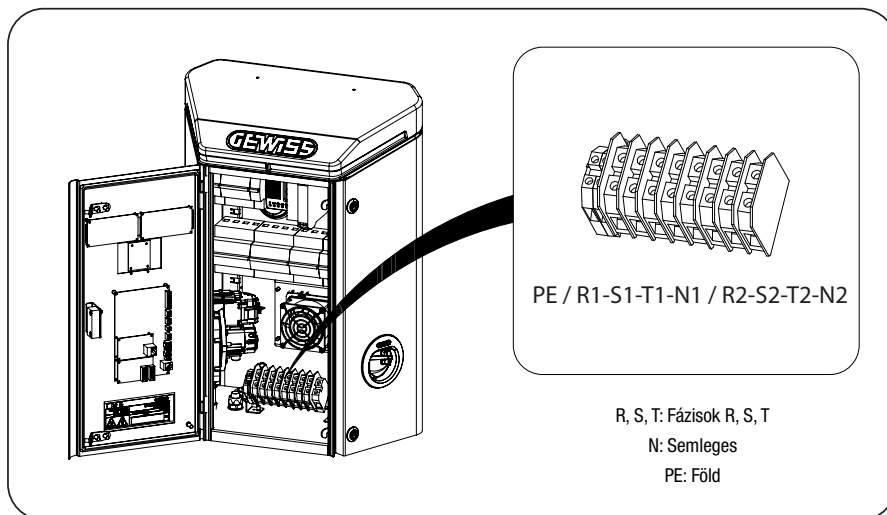
Csatlakozási eljárás

1. Csatlakoztassa a két szétválasztott L, N és PE vezetékét az ábrán látható módon, és csak ezt követően állítson a szakaszolón a berendezés forrásoldalán.



Egyfázisú töltőállomás

2. A háromfázisú változatban csatlakoztassa a két szétválasztott R, S, T, N és PE vezetékét az ábrán látható módon, és csak ezután állítson a berendezés forrásoldali szakaszolóján.



Háromfázisú töltőállomás

3. A kártyát és az elektronikus eszközöket ellátó kiegészítő áramkör csatlakoztatását illetően két külön kapcsoléc található (L7-N3). Csatlakoztatni lehet egy harmadik vezetékét is, egy egyenáramú vezetékét használva vagy átkötést készíteni az L1/R1 és az L7, valamint az N1 és az N3 között. Szükség esetén kialakítható kettős átkötés az L1/R1, L2/R2 és az L7, valamint az N1, N2 és N3 között.

Megjegyzés: Ha átkötés történik, megfelelő átmérőjű kábelt kell használni.

A töltőállomás tápellátása esetén az állapotjelző LED-ek világítanak. Egy rövid állapot-ellenőrzés után a megvilágítás zöldre vált, és állapotüzenet jelenik meg a kijelzőn (típustól függően). Az állomás üzemkész, és a felhasználó azonosítására vár, hogy továbblépjen a feltöltésre (backend és RFID verzió) vagy újratöltést indítson (Autostart verzió).

Ha az állomás működési hibát észlel, akkor a megfelelő csatlakozóaljzat vagy mindkettő világitása a megállapított hibától függően változtatja meg a színét (lásd a Hibák és problémamegoldás fejezetet).

8. Működés

8.1. Autostart

Az AUTOSTART mód megköveteli, hogy a töltőállomás mindig üzemkészen álljon a töltési szolgáltatásra anélkül, hogy azonosítania kellene azt a vevőt, aki aktiválni akarja a töltést. Csak a villásdugót kell behelyeznie a töltés megkezdéséhez.

A töltés befejezéséhez elég lecsatlakoztatni a kábelt először az autó oldalán. Így a kábel blokkolva lesz a töltőállomás oldalán is.

8.2. Stand-Alone RFID kártyaleolvasóval

Az RFID-kártyákkal történő töltési mód megköveteli, hogy a töltés az üzemeltető által átadott és az állomás helyi engedélyezett használóinak listájához (White list) hozzáadott RFID kártyák használatakor bekapcsoljon vagy megszakadjon.

8.3. Mobil alkalmazáson és felhő platformon keresztül

A csatlakoztatott mód előírja, hogy a töltőállomás csatlakoztatva legyen egy kezelőplatformhoz. A platformon keresztül lehet ellenőrizni és nyomon követni a töltőállomás működése alatt, valamint menteni a töltési szekciót. Véghasználó továbbá egy mobil alkalmazáson keresztül vagy saját profiljához kapcsolt RFID kártyával önállóan be tud lépni a szolgáltatásba.

9. Állapotjelzések

A töltőállomás, a megvásárolt modellre tervezett működési módtól függően, egy vagy több eszközt biztosít a felhasználó felé az állapot és az elvégzendő műveletek közlésére.

9.1. RGB LED

A töltőállomás 2 db RGB LED-del (oldalanként egy) és csatlakozóaljzattal van felszerelve. Színükkel jelzik az ügyfél felé az állomás állapotát és az elvégzendő lépéseket. A szín megjelenése történhet csak az egyik oldalon vagy mindkét oldalon az adott esettől függően.

Világítás	Leírás
Zölden világít	Az állomás készen áll a töltésre. Nincs probléma.
Zölden villog	A töltőállomás vár a töltőkábel csatlakoztatására és az autó csatlakozására o A töltőállomás arra vár, hogy a töltőkábelt eltávolítsák, lecsatlakoztatva az autót és befejezve a töltést.
Kéken világít	A töltés folyamatban van, és az autó felveszi az energiát.
Villogó kék	A töltés folyamatban van, de az autó nem veszi fel az energiát (töltés befejeződött, vagy az autó nem áll készen a töltésre).
Pirosan világít	Az állomás belső hibát vagy az autóval való csatlakozásban hibát észlel, és a töltést nem lehet folytatni.
Nincs	A töltőállomás nem rendelkezik a szükséges elektromos betáplálással.

9.2. Alf numerikus kijelző

Az egyes csatlakozóaljzatokhoz kapcsolódó kijelzőkön különböző információk jelennek meg, amelyek segítenek az ügyfeleknek megérteni, hogy az állomás milyen állapotban van, és milyen teendői vannak az ügyfélnek.

TÖLTÉSI FOLYAMAT	
Kijelző szövege	Leírás
HÚZZA LE A KÁRTYÁT A TÖLTÉSHEZ	Az RFID módban lévő állomás várakozik az RFID kártya leolvasására az azonosság ellenőrzéséhez és a töltési folyamat megkezdésére.
ENGEDÉLYEZETT KÁRTYA *VÁRJON*	Az RFID kártyát felismerte a rendszer.
FIGYELEM A KÁRTYA NEM ÉRVÉNYES	Az RFID kártyát nem ismerte fel a rendszer, és nem lehet megkezdni a töltést.
ENGEDÉLYEZETT KÁRTYA CSATLAKOZTASSA A KÁBELT	A töltőállomás vár az autó csatlakoztatására és a megfelelő csatlakozódugó behelyezésére.
A TÖLTÉS FOLYAMATBAN Ts=0000 Tc=0000	A töltés folyamatban van, és a kijelzőn látható az állásidő (Ts) és a töltési idő (Tc).
A TÖLTÉS FOLYAMATBAN kW=00,00 kWh=00,00	A töltés folyamatban és a kijelzőn megjelenik a nyújtott teljesítmény (kW) és az autó által felvett energia (kWh)
A TÖLTÉS BEFEJEZŐDÖTT VEGYE KI A KÁBELT	A töltés befejeződött, és az állomás a kábel eltávolításra vár.
A MŰVELET ÖSSZEFOGLALÁSA Ts=0000 Tc=0000	A kábel eltávolításával az állomás összefoglalja az éppen befejezett műveletet.
A MŰVELET ÖSSZEFOGLALÁSA kW=00,00 kWh=00,00	A kábel eltávolításával az állomás összefoglalja az éppen befejezett műveletet.
ÜZEMEN KÍVÜL MŰSZAKI PROBLÉMÁK MIATT	Olyan hiba áll fenn, amely miatt nem lehet elkezdni a töltést, vagy nem lehet folytatni, mely ezért megszakad.

RFID KÁRTYÁK HELYI KEZELÉSE	
Kijelző szövege	Leírás
MEMORIZÁLÁS HÚZZA LE A KÁRTYÁT	Miután lehúzta a MASTER kártyát az olvasón, az állomás adatbegyűjtő módba lép. Az RFID kártyát le kell húzni a leolvasáshoz és a helyi engedélyezettekhez való hozzáadáshoz.
FELISMERÉS *VÁRJON*	Miután lehúzta azt a hozzáadandó RFID kártyát, a rendszer a leolvasás alatt ezt az üzenetet mutatja. Ha a leolvasás rendben lezajlott, a kártyát hozzáadja a helyi engedélyezett listához vagy törli arról.

RFID KÁRTYÁK HELYI KEZELÉSE	
Kijelző szövege	Leírás
TÖRLÉS HÚZZA LE A KÁRTYÁT	Miután ismételten lehúzta a MASTER kártyát az olvasón, az állomás törlésre áll. Egy RFID kártyát kell lehúzni a helyi engedélyezett listáról való letörléshez.

9.3. Világítás a 2. típusú csatlakozójelzőn belül

A T2 csatlakozójelzővel ellátott modelleket aktiválva **Stand-Alone RFID-vel** működési módban és **mobil alkalmazáson és felhőplatformon keresztül**, LED-es megvilágításuk van, amely villog, ha az ügyféltől a csatlakozó behelyezését vagy eltávolítását kéri a rendszer.

10. Töltési folyamat

Alábbiakban mutatjuk be a töltéshez szükséges lépéseket a különböző működési módoktól függően.

10.1. Autostart

A töltőállomás ebben a módban mindig elérhető és kész a töltés megkezdésére, amint behelyezik a csatlakozódugót. A töltés elvégzéséhez a következőkre van szükség:

#	Elvégzendő feladat	RGB led állapota	Kijelző szövege
1	Ellenőrizze, hogy a töltőállomáson ne legyenek hibák	Zölden világít	HELYEZZE BE A CSATLAKOZÓDUGÓT A TÖLTÉS INDÍTÁSÁHOZ
2	Helyezze be a csatlakozódugót a töltőállomás megfelelő csatlakozóaljzatába és az autóba	Zölden világít	HELYEZZE BE A CSATLAKOZÓDUGÓT A TÖLTÉS INDÍTÁSÁHOZ
3	A csatlakozás befejeztével az állomás ellenőrzi a CP és PP jeleket a töltés elkezdéséhez való alkalmasság szempontjából	Zölden világít	VÁRJON
4	Miután ellenőrizte a CP és a PP jelek alkalmasságát, a töltőállomás elektromosan és mechanikusan rögzíti a csatlakozódugót az aljzatban. Elindul a töltés	Villogó kék	VÁRJON
5	Az autó energiát kér a töltőállomástól	Kéken világít	A TÖLTÉS FOLYAMATBAN Ts=0000 Tc=0000 A TÖLTÉS FOLYAMATBAN kW=0000 kWh=0000
6	A töltés folyamatban	Kéken világít	A TÖLTÉS FOLYAMATBAN Ts=0000 Tc=0000 A TÖLTÉS FOLYAMATBAN kW=0000 kWh=0000
7	A töltési folyamat befejezéséhez húzza ki az autóba helyezett töltőkábelt. Megjegyzés= először az autó oldalán húzza ki a kábelt, hogy a töltőállomás kioldhassa csatlakozóját	Folyamatos vagy villogó kék fényből villogó zöld	A TÖLTÉS FOLYAMATBAN Ts=0000 Tc=0000 A TÖLTÉS FOLYAMATBAN kW=0000 kWh=0000
8	Távolítsa el a töltőállomásba behelyezett csatlakozódugót a csatlakozóaljzatból	Villogó zöldből folyamatos zöld	A TÖLTÉS BEFEJEZŐDÖTT VEGYE KI A KÁBELT A MŰVELET ÖSSZEFOGLALÁSA Ts=0000 Tc=0000 A MŰVELET ÖSSZEFOGLALÁSA kW=0000 kWh=0000
9	Ha az állomás nem talál hibát, visszaáll stand-by állapotba	Zölden világít	HELYEZZE BE A CSATLAKOZÓDUGÓT A TÖLTÉS INDÍTÁSÁHOZ

10.2. Stand-Alone RFID kártyaleolvasóval

A töltőállomás ebben az üzemmódban aktiválja a töltési folyamatot a töltésre engedélyezett RFID-kártya lehúzását követően, vagyis miután hozzáadta azt az engedélyezett helyi bérletek listájához.

Az RFID kártya helyi listához való hozzáadásához a következőre van szükség:

#	Elvégzendő feladat	RGB LED állapota	Kijelző szövege
1	A MASTER kulcs lehúzása az RFID olvasón a memóriamenübe való belépéshez	Zölden világít	*MEMORIZÁLÁS* HÚZZA LE A KÁRTYÁT
2	Húzza le az RFID olvasón az összes kártyát (várja meg az üzenetet a kijelzőn), melyet a listához szeretne adni.	Zölden világít	FELISMERÉS *VÁRJON*
3	Az RFID kártya memória menüből való kiléptetéshez húzza le a MASTER kulcsot az RFID olvasón, mire a szabvány üzenet megjelenik	Zölden világít	HÚZZA LE A KÁRTYÁT A TÖLTÉSHEZ

Az RFID kártya törléséhez a helyi listáról a következőket kell tenni:

#	Elvégzendő feladat	RGB LED állapota	Kijelző szövege
1	A MASTER kulcs lehúzása az RFID olvasón a memóriamenübe való belépéshez	Zölden világít	*MEMORIZÁLÁS* HÚZZA LE A KÁRTYÁT
2	Húzza le a MASTER kulcsot az RFID olvasón, amíg a kívánt részhez nem ér	Zölden világít	*TÖRLÉS* HÚZZA LE A KÁRTYÁT
3	Húzza le az RFID kártyát, amelyet törölni szeretne az olvasóról	Zölden világít	FELISMERÉS *VÁRJON*
4	Az RFID kártya memória menüből való kiléptetéshez húzza le a MASTER kulcsot az RFID olvasón, mire a szabvány üzenet megjelenik	Zölden világít	HÚZZA LE A KÁRTYÁT A TÖLTÉSHEZ

A töltés elvégzéséhez a következőkre van szükség:

#	Elvégzendő feladat	RGB LED állapota	Kijelző szövege
1	Ellenőrizze, hogy a töltőállomáson ne legyenek hibák	Zölden világít	HÚZZA LE A KÁRTYÁT A TÖLTÉSHEZ
2	Húzza le az RFID kártyát a grafikus szimbólum közelében lévő olvasón ((•))	Zölden világít	ENGEDÉLYEZETT KÁRTYA *VÁRJON*
3	Ha a kártyát a rendszer felismeri, vagyis szerepel a helyi listában, akkor a töltőállomás mindkét 2. típusú csatlakozóaljzatot feloldja, lehetővé téve az ügyfél számára, hogy az általa preferált aljzatot válassza ki	Zölden villog	ENGEDÉLYEZETT KÁRTYA CSATLAKOZTASSA A KÁBELT
4	Helyezze be a töltőcsatlakozót a járműoldali csatlakozóaljzatba	Zölden villog	ENGEDÉLYEZETT KÁRTYA CSATLAKOZTASSA A KÁBELT
5	A csatlakozás befejeztével az állomás ellenőrzi a CP és PP jeleket a töltés elkezdéséhez való alkalmasság szempontjából	Zölden világít	VÁRJON
6	Miután ellenőrizte a CP és a PP jelek alkalmasságát, a töltőállomás elektromosan és mechanikusan rögzíti a csatlakozódugót az aljzatban. Elindul a töltés	Villogó kék	A TÖLTÉS FOLYAMATBAN Ts=0000 Tc=0000 A TÖLTÉS FOLYAMATBAN kW=0000 kWh=0000
7	Az autó energiát kér a töltőállomástól	Kéken világít	A TÖLTÉS FOLYAMATBAN Ts=0000 Tc=0000 A TÖLTÉS FOLYAMATBAN kW=0000 kWh=0000
8	A töltés folyamatban	Kéken világít	A TÖLTÉS FOLYAMATBAN Ts=0000 Tc=0000 A TÖLTÉS FOLYAMATBAN kW=0000 kWh=0000
9	A töltési művelet befejezéséhez ismét le kell húzni azt a RFID kártyát, amelyet a töltési feladata elindításához használtak. Ebben az esetben az állomás befejezi a töltési műveletet, kioldja a csatlakozó dugót a 2. típusú csatlakozóaljzaton belül.	Folyamatos vagy villogó kék fényből villogó zöld	ENGEDÉLYEZETT KÁRTYA *VÁRJON*
10	Távolítsa el a töltőállomás oldalán behelyezett csatlakozódugót a csatlakozóaljzattól	Villogó zöldből folyamatos zöld	A TÖLTÉS BEFEJEZŐDÖTT VEGYE KI A KÁBELT A MŰVELET ÖSSZEFOGLALÁSA Ts=0000 Tc=0000 A MŰVELET ÖSSZEFOGLALÁSA kW=0000 kWh=0000
11	Ha az állomás nem talál hibát, visszaáll stand-by állapotba	Zölden világít	HÚZZA LE A KÁRTYÁT A TÖLTÉSHEZ

10.3. Mobil alkalmazáson és felhő platformon keresztül

A töltőállomás ebben a módban egy vezérlőközpontoz csatlakozik. A töltés csak a JOINON szolgáltatásra regisztrált felhasználóknak engedélyezett (a JOINON alkalmazáson vagy a honlapon keresztül). A töltés engedélyezéséhez vagy megszakításához az alkalmazásban megadott információkat kell követni. Az alkalmazásban továbbá látható a szolgáltatáshoz való hozzáférés költsége, amely állomásról állomásra változhat.

11. Hibák és problémamegoldások

Az állomás kódolja az elektronikus kártya által tapasztalt hibákat. Az alább található táblázat leírja a hibát és megoldásának módjait.

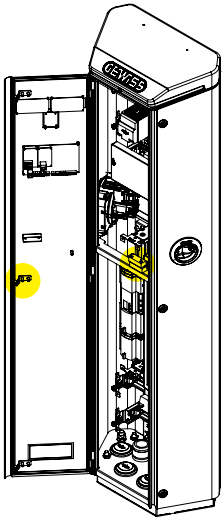
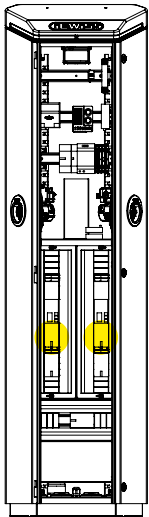


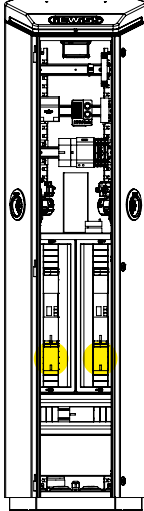
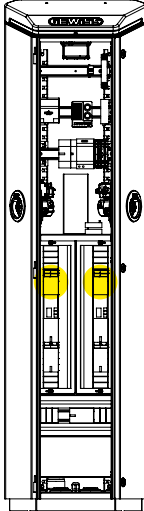
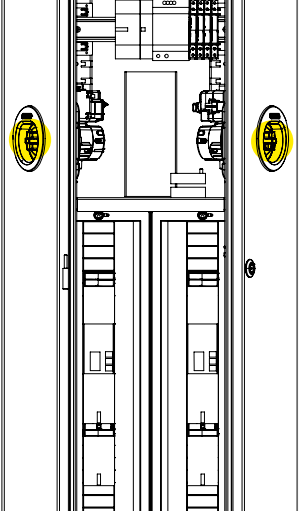
A kézikönyvben szereplő feladatokat csak megfelelően képzett alkalmazott végezheti.

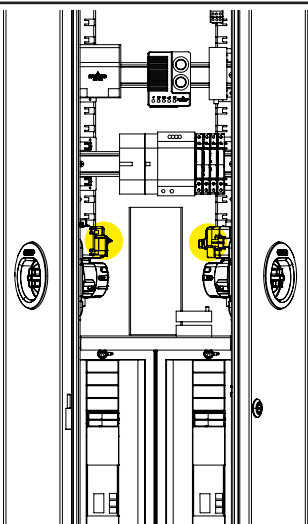
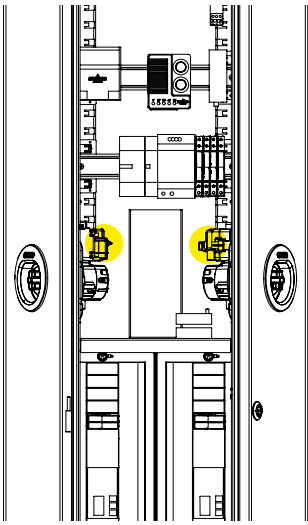
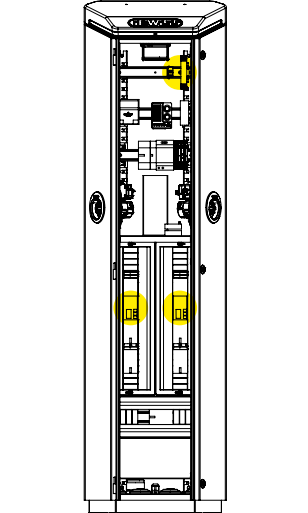
Amikor a kézikönyvben szakképzett alkalmazottról esik szó, akkor arra a személyre gondolunk, aki megfelel a készülék telepítésére és üzemeltetésére vonatkozó összes biztonsági előírásnak, irányelvnek és törvénynek.

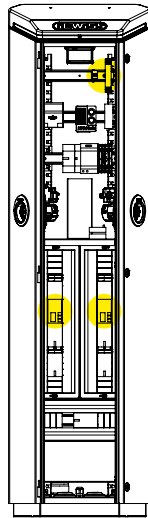
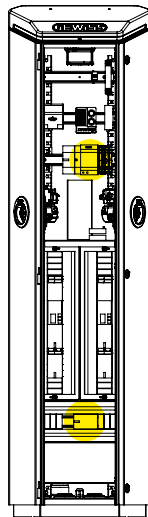
A szakképzett személy kiválasztása mindig a feladatot elvégző vállalat felelőssége, mivel kizárólag ő felelős annak eldöntéséért, hogy a munkavállaló megfelel/alkalmas-e egy adott feladat elvégzésére, ezáltal biztonságát óvja, és tiszteletben tartja a munkabiztonságról szóló hatályos törvényeket.

Az elektromos berendezésekről ezeknek a vállalatoknak megfelelő képzést kell nyújtaniuk saját alkalmazottjuk számára, és gondoskodniuk kell arról, hogy megismerje a kézikönyv tartalmát.

Kód	Hiba leírása	Hiba megoldása	Pozíció
1. hiba	Az elülső ajtó karbantartás vagy rongálás miatt nyitva van. A hiba kiterjed az egész állomásra.	Zárja be az elülső ajtót az anti-tamper helyes leolvasásának visszaállításához.	
2. hiba	A csatlakozó aljzathoz kapcsolódó/az oldalsó mágneses hőkapcsoló nyitva van. MEGJEGYZÉS= a hiba a wallbox verzióban nincs kezelve	Állítsa vissza a mágneses hőkapcsoló helyes működését. Ha a hiba továbbra is fennáll, cserélje le a berendezést.	

Kód	Hiba leírása	Hiba megoldása	Pozíció
3. hiba	<p>A csatlakozó aljzathoz kapcsolódó/az oldalsó differenciálkapcsoló nyitva van.</p> <p>MEGJEGYZÉS= a hiba a wallbox verzióban nincs kezelve</p>	<p>Állítsa vissza a differenciálkapcsoló helyes működését. Ha a hiba továbbra is fennáll, cserélje le a berendezést.</p>	
4. hiba	<p>A kontaktor üzemel, amikor nem kellene. A csatlakozóaljzat betáplálást kap stand-by feltételen</p>	<p>Ellenőrizze a jelet az elektronikus kártyáról a kontaktorig, hogy meggyőződjön arról, hogy az elektronikus kártya nem vezérli a kontaktort. Ha a kártya nem vezérli a kontaktort, ellenőrizze, hogy a kontaktor érintkezései nincsenek összetapadva.</p> <p>Ha szükséges, cserélje le a berendezést.</p>	
5. hiba	<p>A 2. típusú csatlakozóaljzat zárófedelei nem állnak a helyes pozícióban (zárt)</p>	<p>Ellenőrizze a zárófedelek és kapcsolódó mechanikus részek mozgását. Ha szükséges, cserélje le a csatlakozóaljzatot.</p>	

Kód	Hiba leírása	Hiba megoldása	Pozíció
6. hiba	Hiba a csatlakozóaljzat blokk motorjának vezérlésében (nem megy NYITOTT állásból ZÁRT állásba)	Ellenőrizze kézzel a csap mozgását a 2. típusú csatlakozóaljzat blokk motor hátulján elhelyezett piros kart megemelve.	
7. hiba	Hiba a csatlakozóaljzat blokk motorjának vezérlésében (nem megy ZÁRT állásból NYITOTT állásba)	Ellenőrizze kézzel a csap mozgását a 2. típusú csatlakozóaljzat blokk motor hátulján elhelyezett piros kart megemelve.	
8. hiba	Az energiafogyasztás-mérők nem kommunikálnak az elektronikus kártyával	A Modbus vezeték csatlakozásának ellenőrzése. Ellenőrizze az energiafogyasztás-mérők betáplálását. Ellenőrizze az energiafogyasztás-mérők helyes működését. Ellenőrizze a Modbus vezetéken a komponens helyes számozását.	

Kód	Hiba leírása	Hiba megoldása	Pozíció
9. hiba	Az I/O távirányítója nem kommunikál az elektronikus kártyával	<p>A Modbus vezeték csatlakozásának ellenőrzése</p> <p>Ellenőrizze az I/O távirányító betáplálását</p> <p>Ellenőrizze az I/O távirányító helyes működését</p> <p>Ellenőrizze a Modbus vezetéken a komponens helyes számozását</p>	
Kikapcsolt állomás	Az elektronikus kártya nem kapja meg a szükséges betáplálást a működéséhez	<p>Ellenőrizze az állomás forrásoldali betáplálását.</p> <p>Ellenőrizze a mágneses hővédelem működését az elektronikus kártya védőpaneljén belül.</p> <p>Ellenőrizze az elektronikus kártya 12 V-os tápegységének működését.</p>	



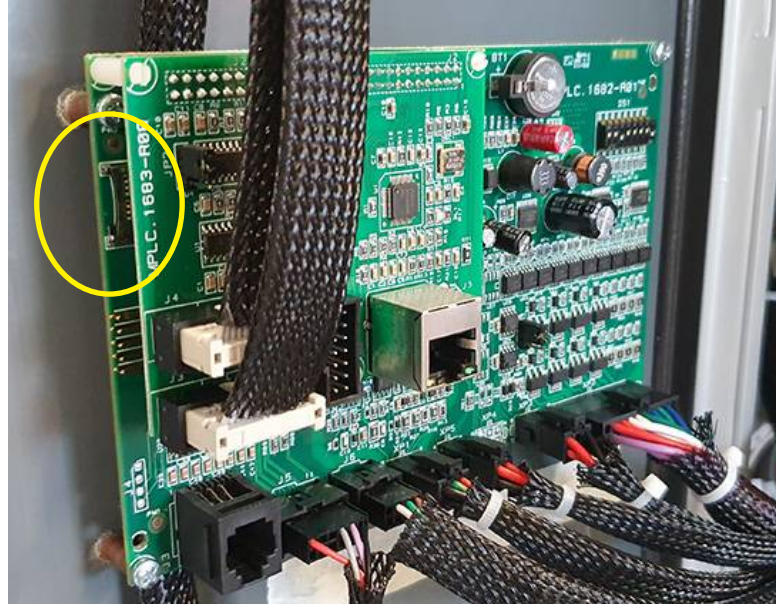
A JOINON platformhoz csatlakoztatott termékek és a „karbantartási csomag szükség esetén” megvásárlása esetén szükség van a 800 123 325 ingyenes telefonszámra.

Minden egyéb esetben, ha technikai támogatásra van szükség, vegye fel a kapcsolatot a GEWISS SAT műszaki segítségnyújtó szolgálatával.

12. A tűzfal frissítése

A felhőplatformhoz való távoli csatlakoztatásra nem kialakított töltőállomásokat az elektronikus kártya megfelelő nyílásába helyezett SD-kártya segítségével lehet frissíteni.

A termék tűzfal verziójának meghatározásához elég kikapcsolni és visszakapcsolni a töltőállomást. Az újraindításakor a kijelzőn megjelenik a termékre feltöltött tűzfal verziója.



A tűzfal frissítésének elvégzéséhez kövesse az alábbi lépéseket:

#	Leírás
1	Kapcsolja le a tápellátást a termékről a főberendezés segítségével
2	Távolítsa el az SD kártyát az elektronikus kártyában lévő foglalatából
3	Helyezze be az SD kártyát a PC-n kialakított nyílásba a mappa megnyitásához
4	Illessze be a frissítési fájlt az SD kártya fő mappájába Megjegyzés: Vegye fel a kapcsolatot a GEWISS SAT ügyfélszolgálattal, hogy megkapja a legfrissebb fájlt
5	Helyezze vissza az SD kártyát az elektronikus kártyán lévő foglalatba
6	Ismét kapcsolja vissza a tápellátást termékre a tűzfal automatikus frissítésének elindítására
7	Ellenőrizze a tűzfal frissítésének helyes végrehajtását az állomás újraindításakor a képernyőn jelzett kiadási verziót ellenőrizve

13. Módosítsa a töltőállomás működési paramétereit

A termék telepítése után továbbra is meg lehet változtatni a töltőállomás néhány működési paraméterét a töltőállomásba helyezett microSD-kártyára mentett szöveges fájl segítségével.

Számítógépen létrehozhat egy szöveges fájlt, amelyet át kell nevezni config.ini-re, és ide illeszthetők be a módosítani kívánt paraméterek. A paraméterek hozzáadását az alábbiak szerint kell elvégezni.

A módosítható paraméterek a következők:

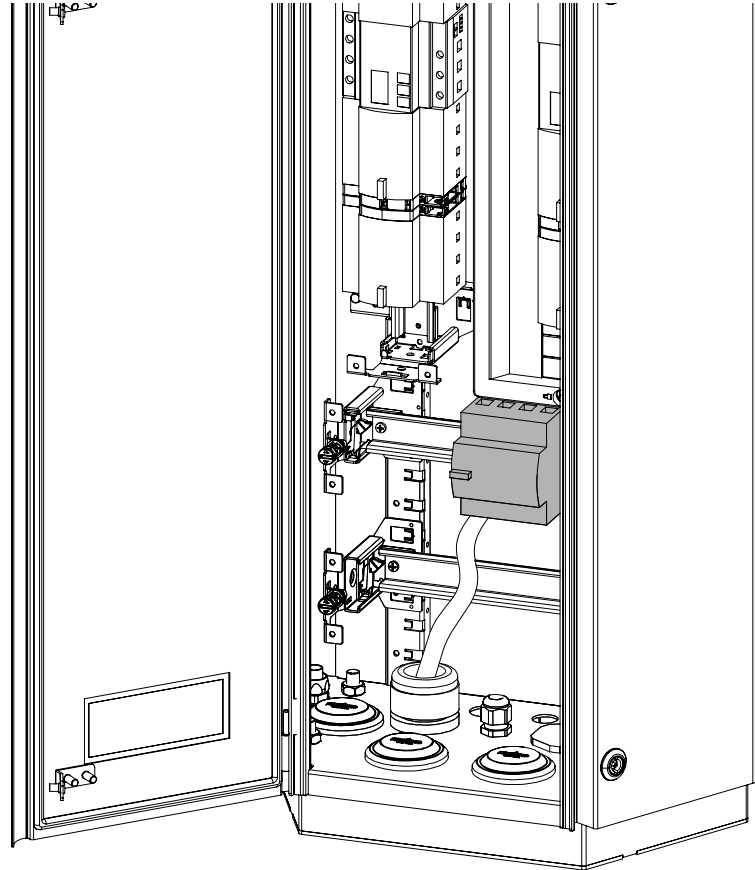
Funkció leírása	Használandó paraméter neve	Rendelkezésre álló opciók és példák
Nyelv	LANGUAGE	A gyári beállítású állomás olasz nyelvre van állítva. Beállíthatja a kíván nyelvet a LANGUAGE paraméteren keresztül. A beállítható nyelvek és a használandó paraméterek a következők: EN= angol FR= francia DE= német ES= spanyol IT= olasz RO= román HU= magyar Példa LANGUAGE=IT vagy LANGUAGE=EN
Maximum bemeneti áramerősség	MAXAMPERAVAILABLE	Beállítható a gyári beállítástól eltérő bemeneti áramerősség, a tényleges rendelkezésre állás függvényében, és elkerülendő a töltési folyamat alatt fellépő problémákat. Ennek elvégzéséhez állítson a MAXAMPERAVAILABLE paraméteren Példa MAXAMPERAVAILABLE=64
Csatlakozóaljzat maximum áramerőssége	AMPERSOCKET	A töltési áramerősséget minden egyes csatlakozóaljzathoz be lehet állítani a gyári beállítástól eltérően, a tényleges rendelkezésre állástól függően (például ha megváltozik a maximális bemeneti áramerősség értéke), és elkerülendő a töltési folyamat alatt fellépő problémákat. Ennek elvégzéséhez állítson az AMPERSOCKET1 és/vagy AMPERSOCKET2 paraméteren Példa AMPERSOCKET1=32 AMPERSOCKET2=16
Dátum	DATETIME	Frissíthetjük a töltőállomás dátumát, ha az nem lenne helyes, a DATETIME paraméteren keresztül. A formátum ÉÉÉÉ/HH/NN-óó:pp Példa DATETIME=2019/08/15-14:30
Log szint	LOGLEVEL	A LOGLEVEL paraméteren keresztül meg lehet változtatni a töltőállomás által a microSD kártyán mentett LOG szintet. 5 szintet lehet kiválasztani 0-tól (korlátozott) 4-ig (részletes) Példa LOGLEVEL=1

14. A berendezés lekapcsolása

Itt találja a berendezés lekapcsolásának folyamatát. Ha a berendezésen végzett munkák előtt (csak szakképzett alkalmazott) a feszültség lekapcsolásához az alábbiakban feltüntetett lépéseket kell elvégezni.

14.1. A berendezés lecsatlakoztatásának folyamata

Az állomás teljes kikapcsolásához (oszlopos verziók), a kapott kulccsal nyissa ki elől és a szakaszolóval kapcsolja le.



Az állomás teljes kikapcsolásához (Wallbox verzió) kapcsolja le az állomást a berendezés áramforrás oldali részén található megszakítókkal, és csak ezt követően nyissa ki a burkolatot a kapott kulccsal.

15. Megelőző karbantartás

15.1. Differenciáláram berendezések

Ajánlott az állomás differenciáláramú eszközének éves ellenőrzése. Nyomja meg a berendezésen a RESET gombot, és várja meg a visszatöltést.



A bejárati ajtó csak a mindkét differenciáláramú eszköz tesztelése miatt szabad kinyitni, elkerülve az érintkezést bármilyen más hozzáférhető készülékkel vagy kábellel.



A védelemhez hozzáférő kezelőnek megfelelő képzésben kell részesülnie a vállalkozótól (a töltőállomás üzemeltetőjétől), és engedélyt kell kapnia ezen műveletek végrehajtására.

15.2. Földelés

Javasoljuk, hogy évente ellenőrizze a doboz és a töltőállomáson kívül elhelyezkedő többi fém rész megfelelő csatlakoztatását a berendezés földelővezetékekéhez.



A bejárati ajtó csak a berendezés földelőkábelének kapcsolódási pontja, és a doboz és a töltőállomáson kívül elhelyezkedő többi fém rész közötti folytonossági vizsgálatának elvégzéséhez szabad kinyitni.



A védelemhez hozzáférő kezelőnek megfelelő képzésben kell részesülnie a vállalkozótól (a töltőállomás üzemeltetőjétől), és engedélyt kell kapnia ezen műveletek végrehajtására.

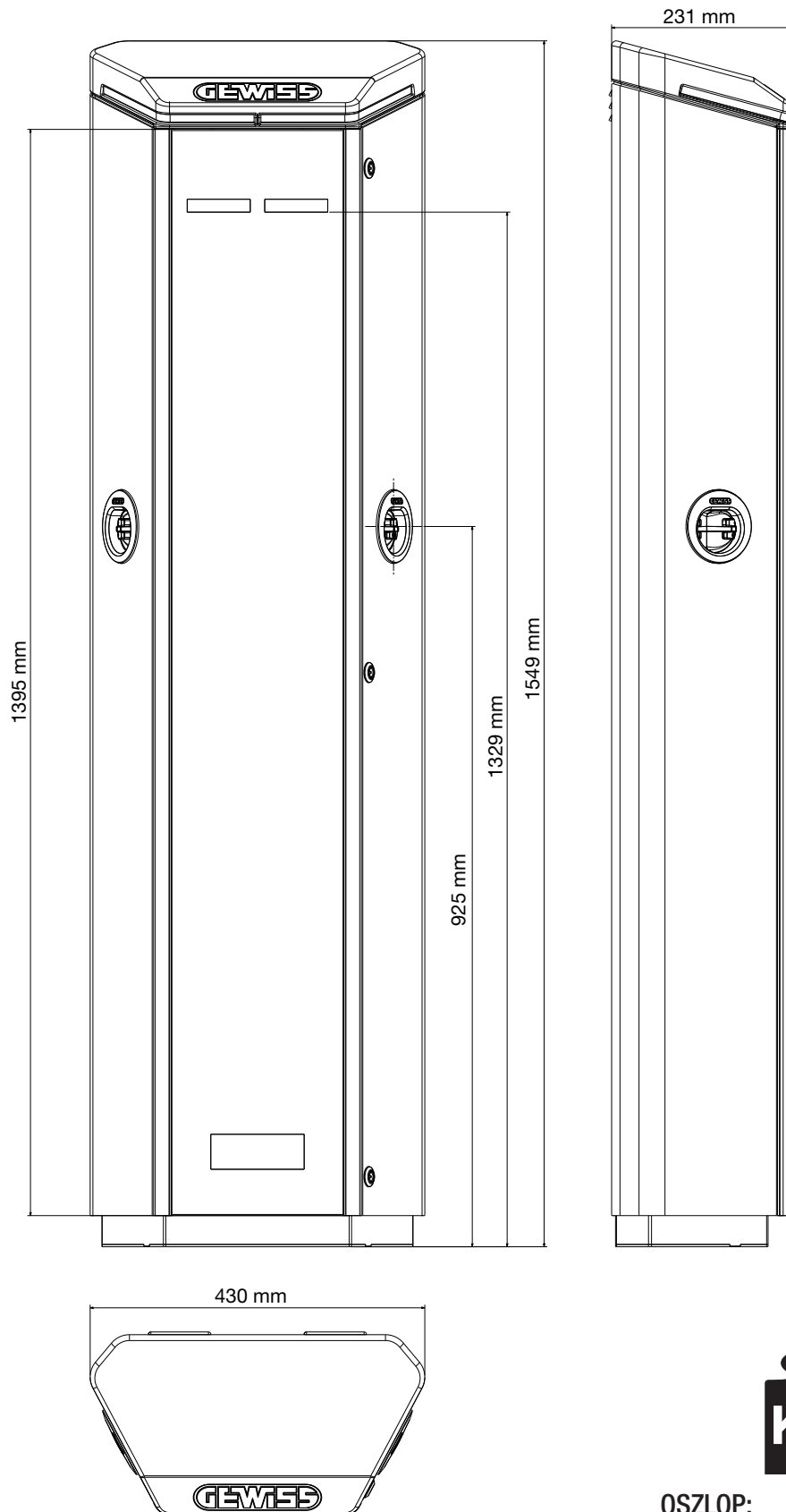
15.3. A csatlakozó megóvási állapota

Javasoljuk, hogy rendszeresen ellenőrizze a csatlakozó és a kábel állapotát.

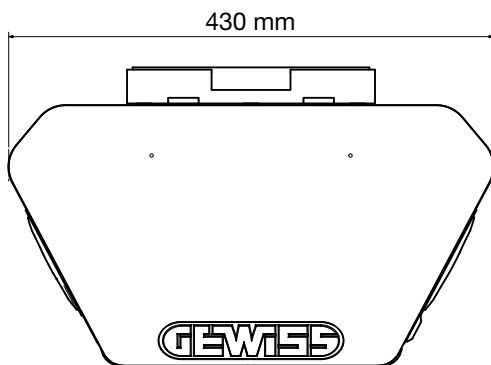
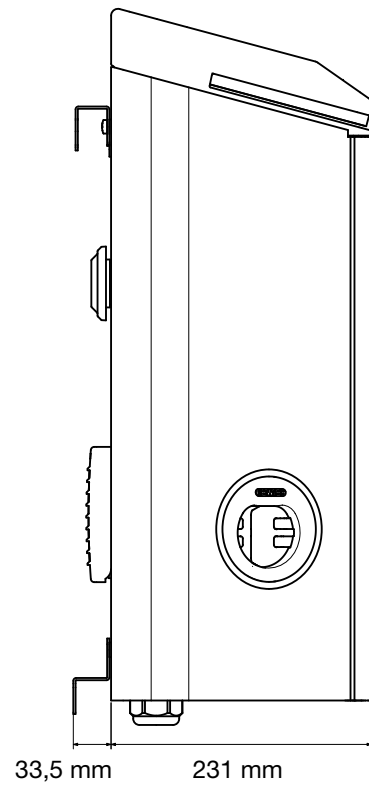
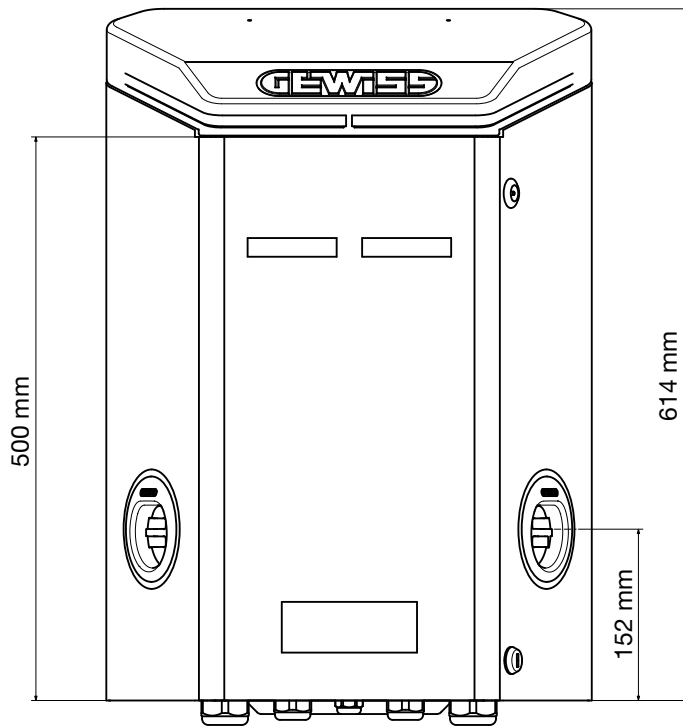


A dugaszoló aljzat és a töltőállomás túlmelegedésének és hibás működésének elkerülése érdekében ajánlott időszakosan ellenőrizni a mobil csatlakozó, a kábel és csatlakozásainak jó állapotát.

16. A termék méretei



IT
EN
FR
ES
DE
RO
HU



WALLBOX: Max 23 kg

Punto di contatto indicato in adempimento ai fini delle direttive e regolamenti UE applicabili:

Contact details according to the relevant European Directives and Regulations:

GEWISS S.p.A. Via A.Volta, 1 IT-24069 Cenate Sotto (BG) Italy tel: +39 035 946 111 E-mail: qualitymarks@gewiss.com



+39 035 946 111

8.30 - 12.30 / 14.00 - 18.00
lunedì - venerdì - monday - friday



+39 035 946 260



sat@gewiss.com
www.gewiss.com